


22260999	DATENBLATT	
Gültig ab: 11.05.2023	AB-C4-DSI-M12MS-M12-0,5	

Beschreibung

M12 Power-Einbausteckverbinder, Flansch-Buchse, gerade, 4-polig, A-kodiert, Vorderwandmontage mit M 12 Gewinde, positionierbar




Allgemeine Kennwerte

Steckverbinder-Bauform	Flanschsteckverbinder
M12 Kodierung	A Kodierung
Steckverbinder Verriegelung	Schraub
Anschlussart	Crimp
Kontakt-Ø, Stift	1 mm
Anschluss-Querschnitt (mm)	0,34 mm ²
Anschluss-Querschnitt (AWG)	22
Obere Grenztemperatur	+ 85 °C
Untere Grenztemperatur	- 40 °C
Material Kontakt	CuZn (Messing)
Kontaktoberfläche	Au (Gold)
Material Kontaktkörper	PA / UL 94 V0, schwarz
Material Gehäuse	Zink Druckguss vernickelt
Material Litzen	TPE
Dichtung	NBR
Verguss	PU / UL 94 V0
Anzugsdrehmoment:	
- mit Flachdichtung oder O-Ring	2 - 3 Nm
- mit Formdichtung	1,5 - 2 Nm

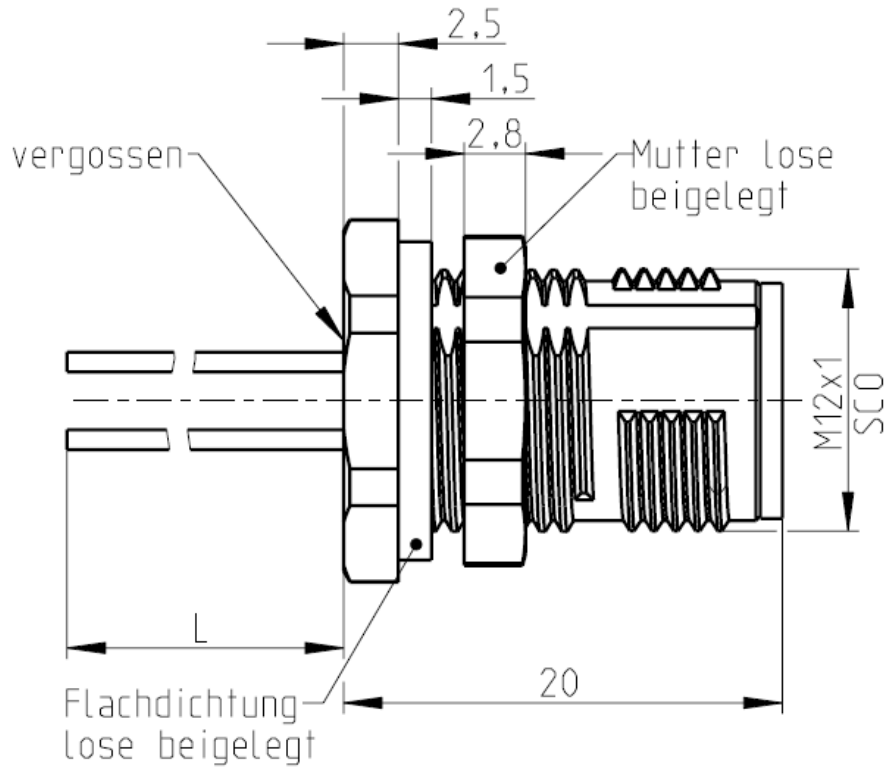
Elektrische Kennwerte

Bemessungsspannung	250 V
Bemessungs-Stoßspannung	2,5 kV
Verschmutzungsgrad	3
Überspannungskategorie nach DIN EN 60664-1	II
Bemessungsstrom (40°C)	4 A
Durchgangswiderstand	≤ 3 mΩ
Schutzart	IP 67
Mechanische Lebensdauer	>100 Steckzyklen

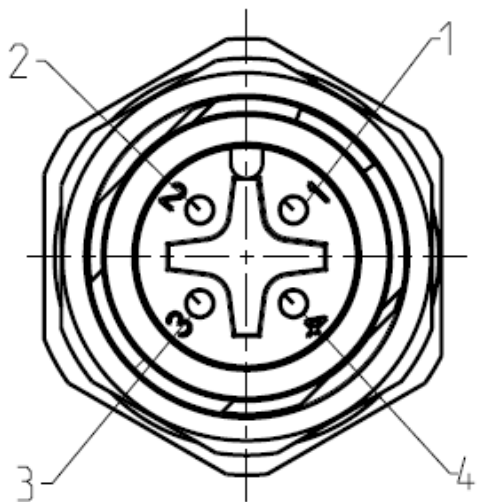
Ersteller: THLE3/PDP Freigegeben: DAMU1/PDP	Dokument: DB22260999DE Version: 00	Seite 1 von 3
--	---------------------------------------	---------------


22260999	DATENBLATT	
Gültig ab: 11.05.2023	AB-C4-DSI-M12MS-M12-0,5	

Technische Zeichnungen und Abmessungen

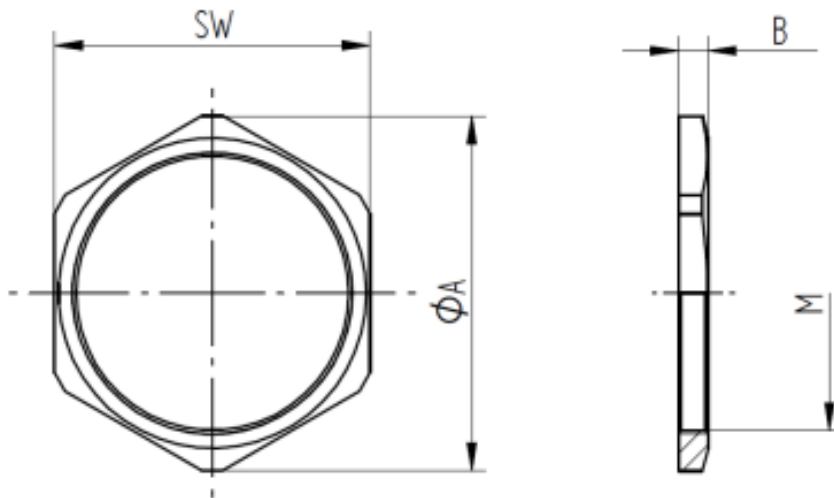


Polbild



22260999	DATENBLATT	
Gültig ab: 11.05.2023	AB-C4-DSI-M12MS-M12-0,5	

Montage



Gewinde M	Schlüsselweite SW in mm	Durchmesser ØA in mm	Dicke B in mm	Art.-Nr. Messing	Art.-Nr. Messing Bleifrei
M12x1,5	15	16,5	3	52103000	52103000LF

Hinweis

Passende Sechskantmutter- LAPP 52103020 SKINDICHT SM-M 20x1,5

Anwendungsgebiete

Automatisierung, Maschinen- und Anlagenbau; Anlagen-, Steuerungs- und Elektrogerätebau

Hinweis

Die Fotografien sind nicht maßstäblich und keine detailgetreuen Abbildungen der jeweiligen Produkte.

Ersteller: THLE3/PDP Freigegeben: DAMU1/PDP	Dokument: DB22260999DE Version: 00	Seite 3 von 3
--	---------------------------------------	---------------