

55501850	DATENBLATT	
Gültig ab: 06.06.2023	SILVYN® SSVZ-M	

Bei der SILVYN® SSVZ-M handelt es sich um eine Schlauch-Verschraubung aus Messing mit Nickelbeschichtung, mit Kabelabdichtung und Kabelzugentlastung. Durch die speziellen Rastnasen am Schlauchnippel ist die einfache Montage und Zugentlastung des Schlauchs gewährleistet. Zusätzlich wird der Schlauch mit der Schlauchschelle SILVYN® SCH gesichert. Die Kabelklemmung erfolgt mittels Einschnittdichtring.



Material:

Zwischenstutzen	Messing, vernickelt
Schlauchnippel	Messing, vernickelt
Druckring	Stahl, vernickelt
Einschnitt-Dichtring	CR
O-Ring	NBR

Technische Merkmale:

Anschlussgewinde	M16x1,5 bis M63x1,5 nach EN 60423
Schlauchweite	10x14 mm bis 50x56 mm
Schutzart	IP54 bis IP68 nach EN 60529
Temperaturbereich	Abhängig von dem verwendeten Schutzschlauch -20°C bis +80°C

Referenz Normen:



EN 61386-1

Passende Schläuche:

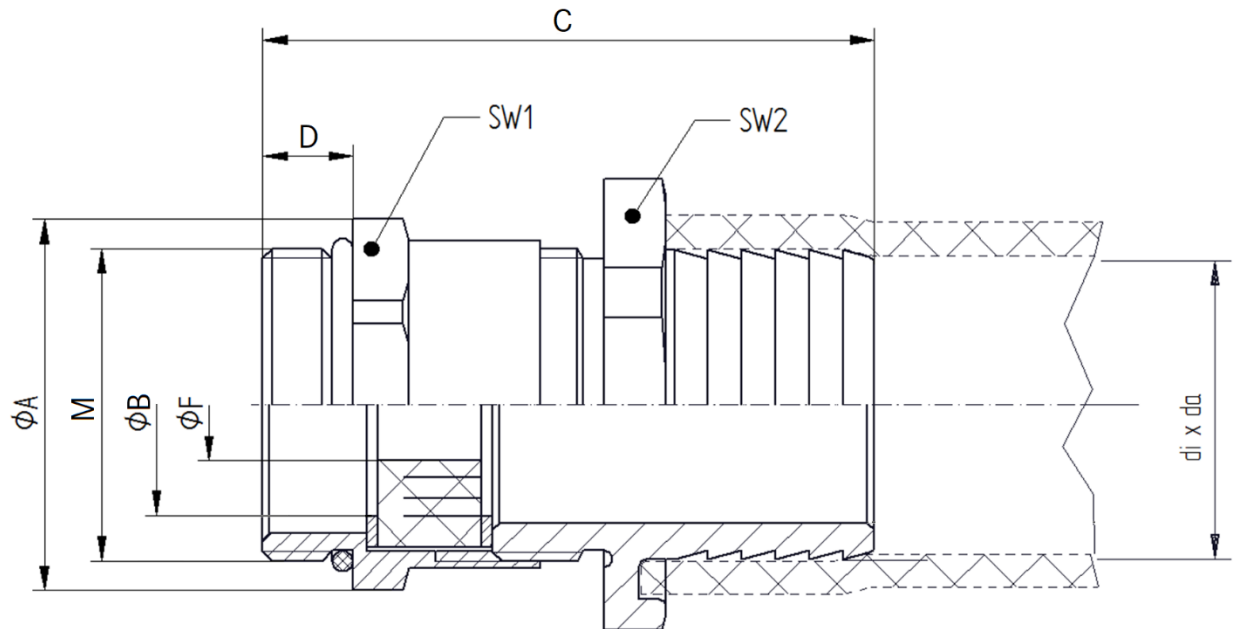
SILVYN® SI
SILVYN® SP
SILVYN® SP-PU

Weitere Angaben entnehmen Sie bitte unserem aktuellen Katalog.
Bei Beständigkeitsfragen über aggressive Medien oder bestimmte Öle kann unser Labor Sie gerne beraten.

Ersteller: FICE1/PDP Freigegeben: VACH1/PDP	Dokument: DB55501850DE Version: 04	Seite 1 von 2
--	---------------------------------------	---------------

55501850	DATENBLATT	
Gültig ab: 06.06.2023	SILVYN® SSVZ-M	

Technische Zeichnungen:



Maßtabelle:

Artikel-Nr.	di x da	M	D [mm]	C [mm]	ØF [mm] Einschnitt-Dichtring	ØB [mm]	ØA [mm]	SW1	SW 2
55501850	10 x 14	M16x1,5	5,0	39,0	5 / 8	8	20,0	18	19
55501860	12 x 16	M16x1,5	5,0	39,0	5 / 8	10	22,2	18	19
55501870	14 x 18	M20x1,5	6,0	39,6	7 / 10 / 12,5	12	24,0	22	22
55501880	16 x 20	M20x1,5	6,0	39,6	7 / 10 / 12,5	12	24,0	22	22
55501890	18 x 23	M20x1,5	6,0	43,0	7 / 10,5 / 13 / 16	14	24,0	22	25
55501900	22 x 27	M20x1,5	6,0	44,0	8 / 10,5 / 13,5 / 16	15	26,2	24	30
55501910	23 x 28	M25x1,5	7,0	48,0	11 / 15 / 18 / 20	20	33,0	30	32
55501920	30 x 36	M32x1,5	8,0	53,6	18 / 23 / 27 / 31	27	42,5	40	40
55501930	32 x 38	M32x1,5	8,0	53,6	18 / 23 / 27 / 31	27	42,5	40	40
55501940	38 x 44	M40x1,5	8,0	61,6	24 / 28 / 31 / 35	34	54,0	50	52
55501950	45 x 51	M50x1,5	9,0	68,6	30 / 35,5 / 39 / 42,5	41	60,0	57	57
55501960	50 x 56	M63x1,5	10,0	71,6	36 / 40 / 44 / 47	46	70,0	66	66

Ersteller: FICE1/PDP Freigegeben: VACH1/PDP	Dokument: DB55501850DE Version: 04	Seite 2 von 2
--	---------------------------------------	---------------