

55001200	DATENBLATT	
Gültig ab: 07.04.2022	SILVYN® KSE	

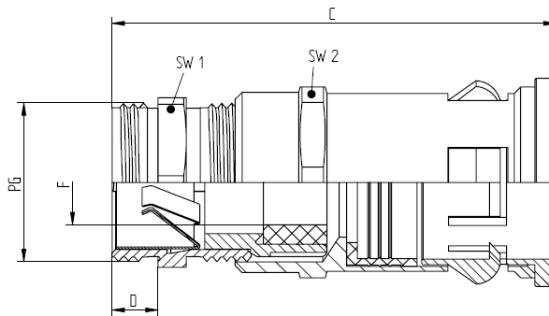
SILVYN® KSE ist eine Schlauchverschraubung mit 3-fach Nutzen. Die Kabelschlauchverschraubung mit dem sicheren EMV-Schirmanschluß für alle CU-geschirmten Kabel und Leitungen ist auf die SILVYN® RILL Schutzschläuche abgestimmt. Entwickelt wurde diese Verschraubung speziell für Anwendungsfälle, bei denen sowohl Kabel und Leitungen, als auch gleichzeitig de Schutzschlauch abgedichtet und zugentlastet werden müssen. Mit Hilfe der Schirmkontaktfeder aus der bewährten SKINTOP® MS-SC, ermöglicht die SILVYN® KSE eine sichere niederohmige Verbindung zum Kabelschirm. Die schnelle Schlauchmontage erfolgt durch einen einteiligen push-in Verschluss. Die Demontage erfolgt einfach durch verschieben der Rasthülse.



- Material:** Polyamid
Messing - Vernickelt
- Eigenschaften:** Push-In-Verschluss
Für grob- und feinprofilierten Wellschläuche
Hohe mechanische Belastbarkeit
- Beständig:** Gegen Öl und Benzin
Weitgehend Säure- und Lösungsmittelbeständig
- Temperaturbereich:** -20°C bis +100°C
- Farbe:** Schwarz (UV-Beständig)



- Norm Referenz:**
- Bemerkung:** Silikon-, Cadmium- und Halogenfrei
- Schutzart:** IP 68



Maßtabelle:

Artikel Nr.	Bezeichnung	PG	Schlauch Ø mm	Klemm Bereich Ø F mm	C mm	D mm	SW 1 mm	SW 2 mm
5500 1200	SILVYN® KSE	9	13	4 - 8	57	12	17	22
5500 1210	SILVYN® KSE	11	15,8	6,5 - 10	62	12	20	25
5500 1230	SILVYN® KSE	16	21,2	10 - 14	70	12	24	31
5500 1240	SILVYN® KSE	21	28,5	14 - 17,5	75	12	30	39
5500 1250	SILVYN® KSE	29	34,5	19 - 25	88	15	40	46
5500 1260	SILVYN® KSE	36	42,5	23 - 33	98	15	50	58

Weitere Angaben entnehmen Sie bitte unserem aktuellen Katalog.
Bei Beständigkeitsfragen über aggressive Medien oder bestimmt Öle kann unser Labor Sie gerne beraten.

Ersteller: MAU1 /PDP Freigegeben: DAMU1/PDP	Dokument: DB55001200DE Version: 04	Seite 1 von 1
--	---------------------------------------	---------------