

53119000	DATENBLATT	
Gültig ab: 19.02.2019	SKINTOP® GMP-GL-M	

Bei der SKINTOP® GMP-GL-M handelt es sich um eine Sechskant- Gegenmutter aus Polyamid mit Glasfaserverstärkung. Sie wird eingesetzt wenn Kabelverschraubungen befestigt werden müssen und nur eine Durchgangsbohrung vorhanden ist.



Technische Merkmale:

Material	Polyamid glasfaserverstärkt, V2 nach UL 94
Größen	M12x1,5 bis M63x1,5 nach EN 60423
Temperaturbereich	Dynamisch -20°C bis +100°C Statisch -40°C bis +100°C
Lieferfarben	RAL 7001 silbergrau RAL 7035 lichtgrau RAL 9005 schwarz, UV-beständig

Approbationen:



UL File Nr. E79903

Norm-Referenzen:



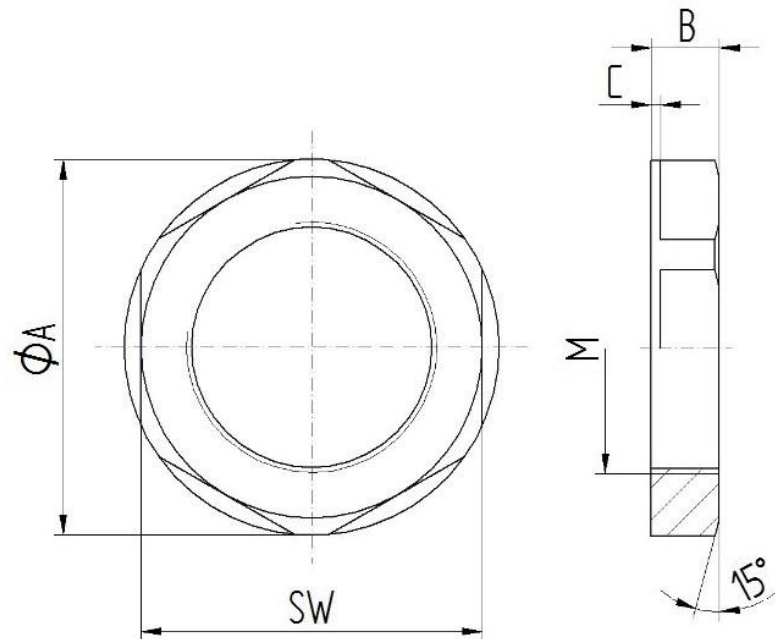
Hinweis:

SKINTOP® GMP-GL-M auch ohne Bund lieferbar.

SKINTOP® GMP-GL-M ist UL-zugelassen nur in Verwendung mit den UL-zugelassenen SKINTOP® Kunststoff Kabelverschraubungen

Ersteller: MAU1/PDP Freigegeben: DAMU1/PDP	Dokument: DB53119000DE Version: 09	Seite 1 von 2
---	---------------------------------------	---------------

53119000	DATENBLATT	
Gültig ab: 19.02.2019	SKINTOP® GMP-GL-M	



M	SW [mm]	Ø A [mm]	B [mm]	C [mm]	Artikel-Nr. RAL 7001	Artikel-Nr. RAL 9005	Artikel-Nr. RAL 7035
M12x1,5	17	18,7	5	0,8	53119000	53119100	53119003
M16x1,5	22	24,2	5	0,8	53119010	53119110	53119013
M20x1,5	27	29,7	6	0,9	53119020	53119120	53119023
M25x1,5	34	37,4	6	0,9	53119030	53119130	53119033
M32x1,5	41	45,1	7	1	53119040	53119140	53119043
M40x1,5	50	55	7	1	53119050	53119150	53119053
M50x1,5	60	66	8	1,2	53119060	53119160	53119063
M63x1,5	75	82,5	8	1,2	53119070	53119170	53119073

Weitere Angaben entnehmen Sie bitte unserem aktuellen Katalog.
Bei Beständigkeitsfragen über aggressive Medien oder bestimmte Öle kann unser Labor Sie gerne beraten.

Ersteller: MAAU1/PDP Freigegeben: DAMU1/PDP	Dokument: DB53119000DE Version: 09	Seite 2 von 2
--	---------------------------------------	---------------