

5311 2680	DATENBLATT	
Gültig ab: 13.03.2023	SKINTOP® MS-M BRUSH	

Bei der SKINTOP® MS-M BRUSH handelt es sich um eine Kabelverschraubung aus Messing die speziell für die Einführung von kupfergeschirmten Kabeln und Leitungen konzipiert wurde. Sie eignet sich überall dort, wo zum einen ein niederohmiger Übergang vom Kabelschirm zum Gehäuse hergestellt und zum anderen Zugentlastung und eine hohe Schutzart erreicht werden muss.



Einzelteile:

Zwischenstutzen	Messing, vernickelt
Hutmutter	Messing, vernickelt
Einsatz mit Lamellenkorb	Polyamid, V2 nach UL 94
Dichtring	Elastomer
Kontaktbürste	Messingdraht
O-Ring	Elastomer

Technische Merkmale:

Anschlussgewinde	M20x1,5 bis M63x1,5 nach DIN EN 60423
Schutzart / NEMA Type Rating	IP68 – 10 bar / 30min für M20x1,5 bis M50x1,5 nach DIN EN 60529 IP68 – 5 bar / 30min für M63x1,5 nach DIN EN 60529 IP68 – 1bar / 30min für M63x1,5 plus nach DIN EN 60529 IP69 nach DIN EN 60529 (außer M63 x1,5 plus) Type 1, Type 4X, Type 6 und Type 12 nach UL 50 E, CSA C22.2 Nr. 94.2-15
Zugentlastung	Kategorie A nach DIN EN 62444
Temperaturbereich	Dynamisch -25 °C bis +100 °C Statisch -40 °C bis +100 °C
Transferimpedanz	≤ 10 mOhm
Korrosionsschutz	Salzsprühnebeltest (168 Std. / 35°C) nach DIN EN ISO 9227

Approbationen:



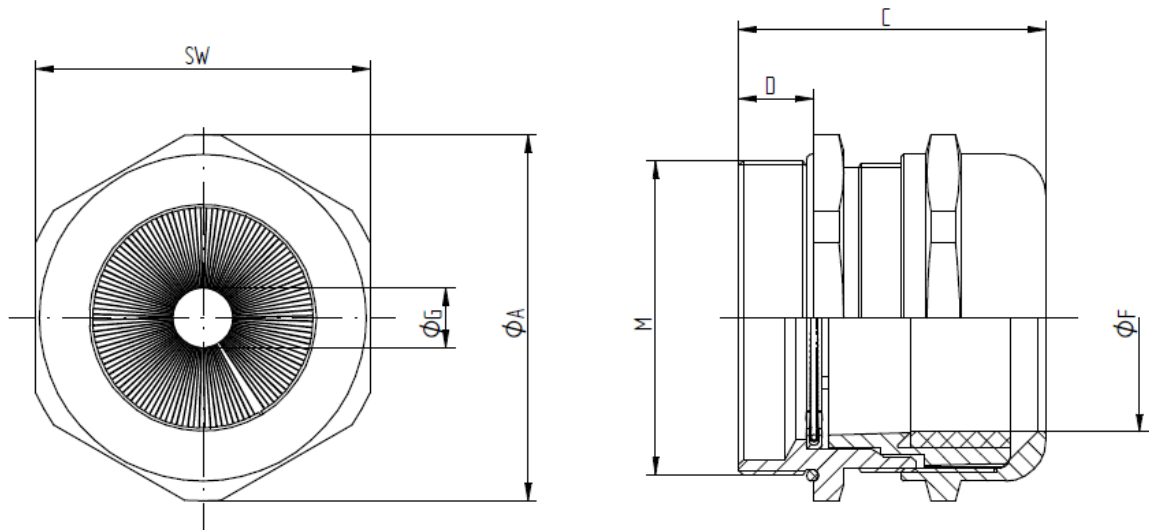
UL File Nr.E79903
(Prüfung nach UL514B)

Norm-Referenzen:



Ersteller: PDP Freigegeben: DAMU1/PDP	Dokument: DB53112680DE Version: 16	Seite 1 von 2
--	---------------------------------------	---------------

5311 2680	DATENBLATT	
Gültig ab: 13.03.2023	SKINTOP® MS-M BRUSH	



M	SW [mm]	Ø A [mm]	C max. [mm]	D [mm]	Ø F [mm] Klemmbereich	Ø G [mm] über Geflecht	O-Ring [mm]	Art. Nr.
M20x1,5	24	26,4	37,0	8	7 - 13	3 - 9	17x2	5311 2507
M25x1,5	29	31,9	38,5	8	9-17	6-13,5	22x2	5311 2676
M32x1,5	36	39,6	45,5	9	11-21	8-18	28x2	5311 2677
M40x1,5	45	49,5	48,0	9	19-28	10-26	36x2	5311 2678
M50x1,5	54	59,0	55,5	10	27-35	14-36	46x2	5311 2679
M63x1,5	67	73,5	67,0	15	34-45	20-40	57x2	5311 2680
M63x1,5 plus	75	83,9	76,0	15	44-55	25-47	57x2	5311 2681

Weitere Angaben entnehmen Sie bitte unserem aktuellen Katalog.

Bei Beständigkeitsfragen über aggressive Medien oder bestimmte Öle kann unser Labor Sie gerne beraten.

Ersteller: PDP Freigegeben: DAMU1/PDP	Dokument: DB53112680DE Version: 16	Seite 2 von 2
--	---------------------------------------	---------------