


53112210	<b>DATENBLATT</b>	
Gültig ab: 03.07.2018	<b>SKINTOP® MS-SC / MS-SC XL</b>	

Bei der SKINTOP® MS-SC handelt es sich um eine Kabelverschraubung aus Messing die speziell für die Einführung von kupfergeschirmten Kabeln und Leitungen konzipiert wurde. Sie eignet sich überall dort, wo zum einen ein niederohmiger Übergang vom Kabelschirm zum Gehäuse hergestellt und zum anderen Zugentlastung und eine hohe Schutzart erreicht werden muss. Die Verschraubung ist für Anwendungsfälle bei denen ein Eindrehen der Verschraubung nach Einführung des Kabels notwendig ist nicht geeignet (z.B. Rundstecker). SKINTOP® MS-SC XL baugleich mit der SKINTOP® MS-SC nur mit langem Anschlussgewinde.



### Einzelteile:

Zwischenstutzen	Messing, vernickelt
Hutmutter	Messing, vernickelt
Einsatz mit Lamellenkorb	Polyamid
Dichtring	CR
Kontaktfeder	CuBe, verzinkt
O-Ring	NBR


### Technische Merkmale:

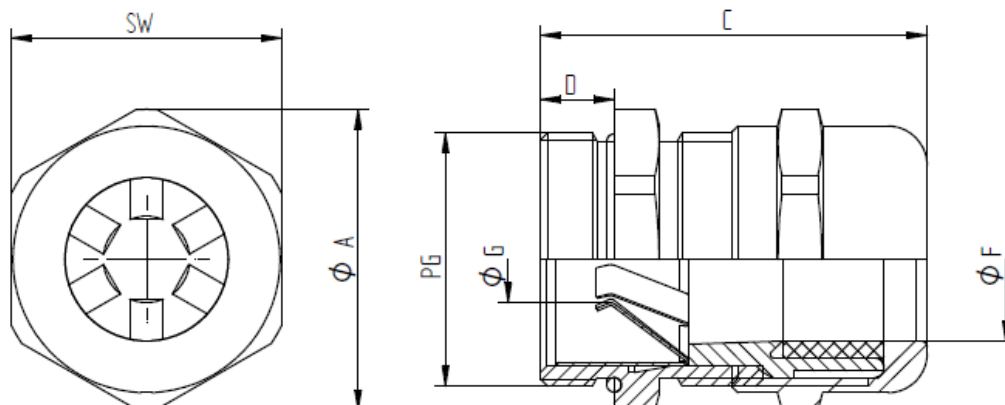
Anschlussgewinde	PG9 bis PG36 nach DIN 40430
Funktionsgewinde	PG9 bis PG36 nach DIN 40430
Schutzart	IP68 - 5 bar, Prüfung nach EN 60529
Temperaturbereich	-25 °C bis +100 °C

### Norm-Referenzen:



Ersteller: T. Dvoulety /PDP Freigegeben: DAMU1/PDP	Dokument: DB53112210DE Version: 04	Seite 1 von 2
---	---------------------------------------	---------------

53112210	<b>DATENBLATT</b>	
Gültig ab: 03.07.2018	<b>SKINTOP® MS-SC / MS-SC XL</b>	



### SKINTOP® MS-SC

PG	SW [mm]	Ø A [mm]	C [mm]		D [mm]	Ø F [mm] Klemmbereich	Ø G [mm]	O-Ring [mm]	Artikel-Nr.
			min.	max.					
PG9	17	18,9	23,5	29,0	6,0	3-8	4	13x1,5	53112210
PG11	20	22,2	25,5	32,0	6,0	4-10	4	16x1,5	53112220
PG13,5	22	24,4	26,0	34,0	6,5	5-12	4	18x1,5	53112230
PG16	24	26,7	27,8	35,0	6,5	8-14	6	20x1,5	53112240
PG21	30	33,5	31,5	40,0	7,0	11-18	8	26x2	53112250
PG29	40	43,5	37,2	48,0	8,0	16-25	13	34x2	53112260
PG36	50	54,0	49,8	62,0	15,0	19-32	16	44x2	53112270

### SKINTOP® MS-SC-XL

PG	SW [mm]	Ø A [mm]	C [mm]		D [mm]	Ø F [mm] Klemmbereich	Ø G [mm]	O-Ring [mm]	Artikel-Nr.
			min.	max.					
PG9	17	18,9	29,5	35,0	12	3-8	4	13x1,5	5311 2310
PG11	20	22,2	31,5	38,0	12	4-10	4	16x1,5	5311 2320
PG13,5	22	24,4	31,5	39,5	12	5-12	4	18x1,5	5311 2330
PG16	24	26,7	33,3	40,5	12	8-14	6	20x1,5	5311 2340
PG21	30	33,5	36,5	45,0	12	11-18	8	26x2	5311 2350
PG29	40	43,5	41,2	52,0	15	16-25	13	34x2	5311 2360

### Empfohlene Anzugsdrehmomente nach DIN VDE 0619:

Größen	Drehmoment [Nm]
PG9 - PG13,5	6,25
PG16	7,5
PG21 - PG36	10

Weitere Angaben entnehmen Sie bitte unserem aktuellen Katalog.

Bei Beständigkeitsfragen über aggressive Medien oder bestimmte Öle kann unser Labor Sie gerne beraten.

Ersteller: T. Dvoulety /PDP Freigegeben: DAMU1/PDP	Dokument: DB53112210DE Version: 04	Seite 2 von 2
---	---------------------------------------	---------------