

52110023	DATENBLATT	
Gültig ab: 20.06.2023	SKINTOP® MS-M ATEX BRUSH	

Bei der SKINTOP® MS-M ATEX BRUSH handelt es sich um eine Kabelverschraubung aus Messing die speziell für die Einführung von kupfergeschirmten Kabeln und Leitungen konzipiert wurde. Sie eignet sich überall dort, wo zum einen ein niederohmiger Übergang vom Kabelschirm zum Gehäuse hergestellt und zum anderen Zugentlastung und eine hohe Schutzart erreicht werden muss. (DIN EN 60079-0, DIN EN 60079-7, DIN EN 60079-31, IEC 60079-0, IEC 60079-7, IEC 60079-31).



Einzelteile:

Zwischenstutzen	Messing, vernickelt
Hutmutter	Messing, vernickelt
Einsatz mit Lamellenkorb	Polyamid (V2 nach UL94)
Dichtring	Elastomer
Kontaktbürste	Messingdraht
O-Ring	Elastomer

Technische Merkmale:

Anschlussgewinde	M20x1,5 bis M63x1,5 nach EN 60423
Schutzart	IP66, IP68 - 10 bar, Prüfung nach EN 60529
Temperaturbereich	-30 °C bis +90 °C

Approbationen:

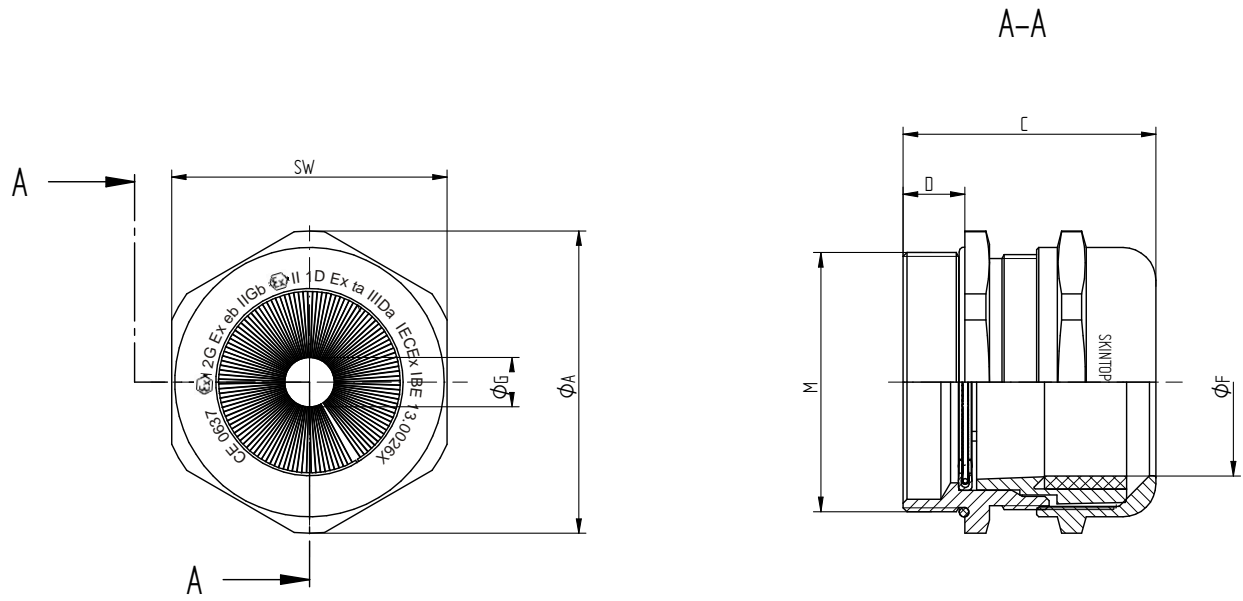


EG Baumusterprüfbescheinigung	IBExU 01 ATEX 1041x
IECEx Zertifikat	IECEx IBE 13.0026x

Norm-Referenzen:



Ersteller: MAAU1/PDP Freigegeben: DAMU1/PDP	Dokument: DB52110023DE Version: 10	Seite 1 von 2
--	---------------------------------------	---------------



M	SW [mm]	Ø A [mm]	C [mm]	D [mm]	Ø F [mm] Klemmbereich	Ø G [mm] über Geflecht	O-Ring [mm]	Artikel-Nr.
M20x1,5	24	26,4	35,5	8	7 - 13	3 - 9	17x2	52110029
M25x1,5	29	31,9	36,0	8	9 - 17	6 - 13,5	22x2	52110023
M32x1,5	36	39,6	42,2	9	11 - 21	8 - 18	28x2	52110024
M40x1,5	45	49,5	49,5	9	19 - 28	10 - 26	36x2	52110025
M50x1,5	54	59,0	52,0	10	27 - 35	14 - 36	46x2	52110026
M63x1,5	67	73,5	61,3	15	34 - 45	20 - 40	57x2	52110027
M63x1,5 plus	75	83,9	69,0	15	44 - 55	25 - 47	57x2	52110028

Weitere Angaben entnehmen Sie bitte unserem aktuellen Katalog.
Bei Beständigkeitsfragen über aggressive Medien oder bestimmte Öle kann unser Labor Sie gerne beraten.