


52107102	DATENBLATT	
Gültig ab: 03.07.2018	SKINDICHT® SHVE-M ATEX	

Bei der SKINDICHT® SHVE-M ATEX handelt es sich um ein EMV Kabel- und Leitungseinführung aus vernickeltem Messing speziell für abgeschirmte Kabel und Leitungen in explosionsgefährdeten Bereichen.

Das Leitungsgeflecht wird sicher und fachgerecht durch die innenliegende Erdungshülse abgegriffen, das gewährleistet eine sichere Erdung und gleichzeitigen EMV-Schutz. Die SKINDICHT® SHVE-M ATEX eignet sich als staub- und wasserdichte Leitungseinführung im Maschinen- und Apparatebau, in der Meß- und Regeltechnik, der Chemie und dem Anlagenbau und bei medizinisch-technischen Geräten, für speziell für festverlegte Leitungen in explosionsgefährdeten Bereiche.



Einzelteile:

Zwischenstutzen	Messing, vernickelt
Druckschraube	Messing, vernickelt
Druckkonus	Messing, vernickelt
Dichtkonus	CR
O-Ring	NBR
Erdungshülse	Messing

Technische Merkmale:

Anschlussgewinde	M20x1,5 nach EN 60423
Schutzart	IP66, IP68 (5 bar, 30 min), Prüfung nach EN 60529
Temperaturbereich	-20 °C bis +80 °C

Approbationen:



EG Baumusterprüfbescheinigung: IBExU 08 ATEX 1161 x


Kategorie:

Gerätegruppe II
Geräteklasse 2G und 1D

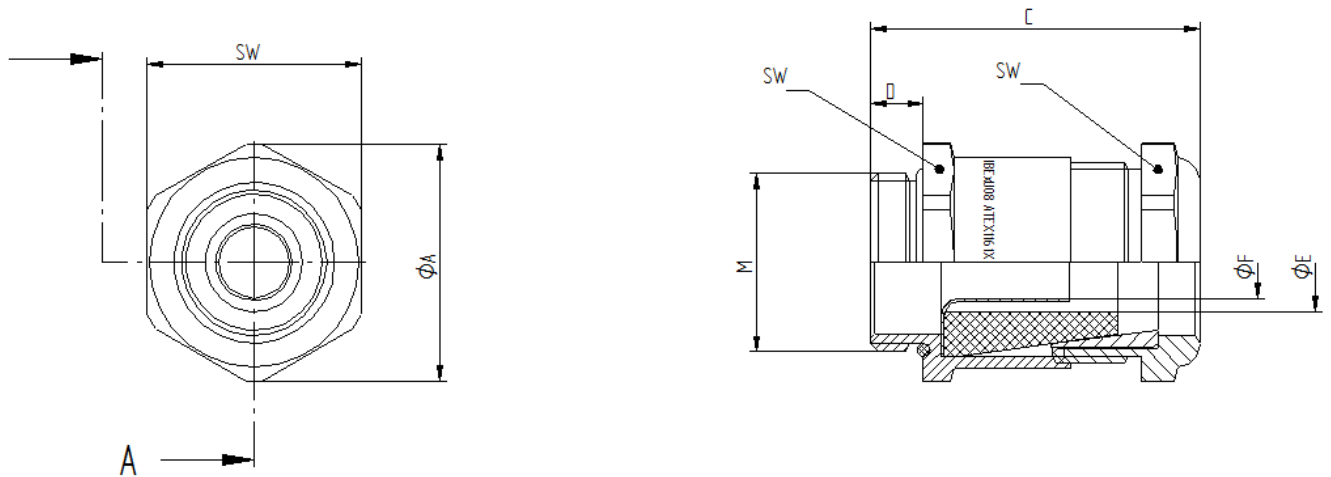
Norm-Referenzen:



Ersteller: M. Wegerer /PDP Freigegeben: DAMU1/PDP	Dokument: DB52107102DE Version: 01	Seite 1 von 2
--	---------------------------------------	---------------

52107102	DATENBLATT	
Gültig ab: 03.07.2018	SKINDICHT® SHVE-M ATEX	

SKINTOP® SHVE-M ATEX



M	PG	Ø F	SW	A	C	D	Ø E	Artikel-Nr.
20x1,5	13,5	5	22/22	24,4	32,0	6	9	52107102

Weitere Angaben entnehmen Sie bitte unserem aktuellen Katalog.
Bei Beständigkeitsfragen über aggressive Medien oder bestimmte Öle kann unser Labor Sie gerne beraten.

Ersteller: M. Wegerer /PDP Freigegeben: DAMU1/PDP	Dokument: DB52107102DE Version: 01	Seite 2 von 2
--	---------------------------------------	---------------