

52105020	<b>DATENBLATT</b>	
Gültig ab: 03.07.2018	<b>SKINDICHT® DTN</b>	

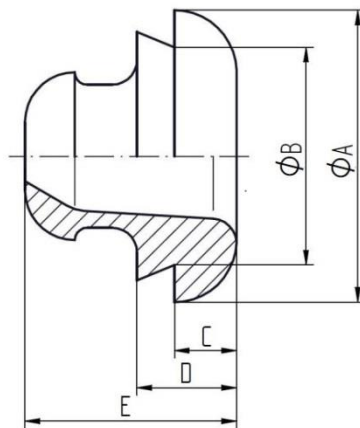
SKINDICHT® DTN ist verwendbar als Mehrfach-Durchführung.



**Technische Merkmale:**

Material	CR
Temperaturbereich	-30 °C bis +100 °C
Farbe	Schwarz

**Norm-Referenzen:**



Artikelbezeichnung	Ø A [mm]	Ø B [mm]	C [mm]	D [mm]	E [mm]	Klemmbereich [mm]	Artikel-Nr.
DTN 1	23,5	17,5	5	8	17	4 - 9	52105020
DTN 2	28	20,5	5	8	20	7 - 12	52105030
DTN 3	33,5	25,5	5	8	22	12 - 17,5	52105040
DTN 4	42	33	5	8	24	18 - 23	52105050
DTN 5	50	40	6	10	24	25 - 29	52105060

Weitere Angaben entnehmen Sie bitte unserem aktuellen Katalog.  
Bei Beständigkeitsfragen über aggressive Medien oder bestimmte Öle kann unser Labor Sie gerne beraten.

Ersteller: T. Dvoulety /PDP Freigegeben: DAMU1/PDP	Dokument: DB52105020DE Version: 01	Seite 1 von 1
---	---------------------------------------	---------------