

52104980	DATENBLATT	
Gültig ab: 06.06.2023	SKINDICHT® SVRE-M	

Bei der SKINDICHT® SVRE-M handelt es sich um eine Kabel- und Leitungseinführung für den allgemeinen Gebrauch. Die Kabelverschraubung aus Messing mit dem Sechskant-Zwischenstutzen und variablem Einschnitt-Dichtring ermöglicht eine schnelle Montage mit dem Gabelschlüssel.



Einzelteile:

Zwischenstutzen	Messing, vernickelt
Druckschraube	Messing, vernickelt
Druckscheiben	Stahl, verzinkt
Einschnitt-Dichtring	CR

Technische Merkmale:

Anschlussgewinde	M16x1,5 bis M63x1,5 nach EN 60423 <i>Kabelverschraubung auf Anfrage auch mit langem Anschlussgewinde erhältlich – SKINTOP® SVRE-M XL</i>
Funktionsgewinde	PG-Gewinde nach DIN 40430
Schutzart	IP54 nach EN 60529
Temperaturbereich	-20 °C bis +80 °C

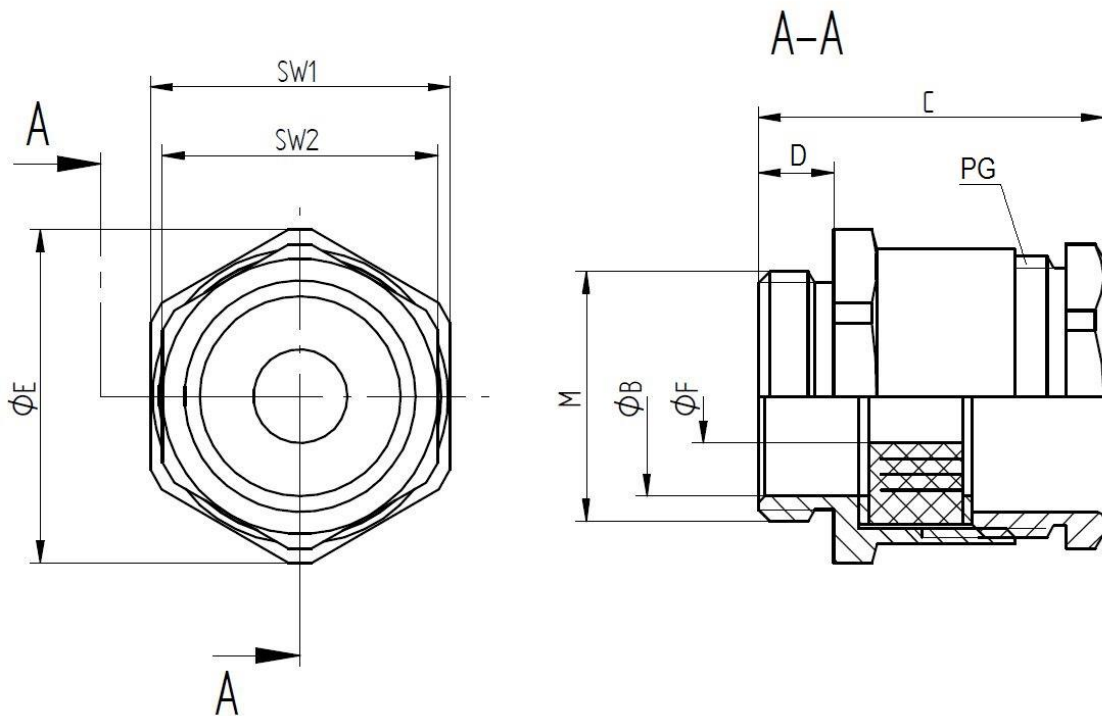
Norm Referenzen:



Weitere Angaben entnehmen Sie bitte unserem aktuellen Katalog.
Bei Beständigkeitsfragen über aggressive Medien oder bestimmte Öle kann unser Labor Sie gerne beraten.

Ersteller: FICE1 /PDP Freigegeben: VACH1/PDP	Dokument: DB52104980DE Version: 06	Seite 1 von 2
---	---------------------------------------	---------------

Technische Zeichnungen:



Maßtabelle:

M Anschluss- Gewinde	PG Funktions- Gewinde	SW1 [mm]	SW2 [mm]	Ø E [mm]	D [mm]	C [mm]	Ø F [mm] Einschnitt-Dichtring	Ø B [mm]	Artikel-Nr.
M16x1,5	PG9	18	15	20	5	21,6	5 / 8	10	52104980
M20x1,5	PG11	22	18	24	6	23,6	7 / 10 / 12,5	12	52104990
M20x1,5	PG13,5	22	20	24	6	25,6	7 / 10,5 / 13 / 16	14	52105000
M20x1,5	PG16	24	22	26,2	6	26,6	8 / 10,5 / 13,5 / 16	15	52105010
M25x1,5	PG21	30	28	33	7	29,6	11 / 15 / 18 / 20	20	52105002
M32x1,5	PG29	40	37	42,5	8	32,6	18 / 23 / 27 / 31	27	52105003
M40x1,5	PG36	50	47	54	8	37,6	24 / 28 / 31 / 35	34	52105004
M50x1,5	PG42	57	54	60	9	42,6	30 / 35,5 / 39 / 42,5 / 46	43	52105005
M63x1,5	PG48	66	60	70	10	45,1	36 / 40 / 44 / 47 / 50,5	48	52105006