

52032517	DATENBLATT	
Gültig ab: 31.03.2021	SKINDICHT® SM INOX	

Bei der SKINDICHT® SM INOX handelt es sich um eine Sechskant Gegenmutter aus Cr-Ni-Stahl V2.

Sie wird überall dort verwendet, wo eine Cr-Ni-Stahl Verschraubung gekontert werden muss oder wo dünnwandige Gehäuse nur Durchgangsbohrungen zulassen.

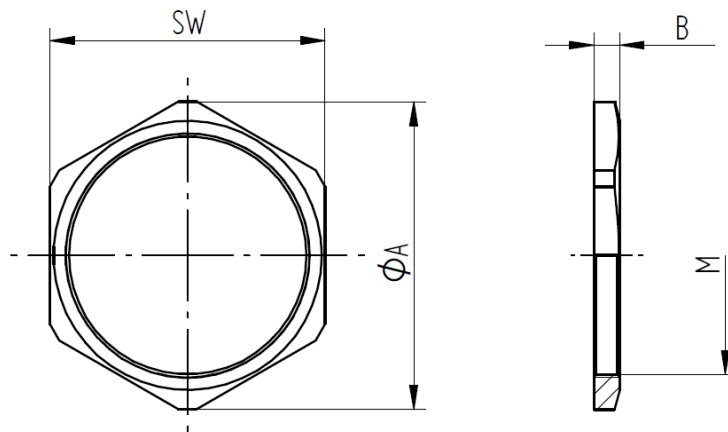


Technische Merkmale:

Gewinde: PG 7 bis PG 36 nach DIN 40 430

Material: DIN 1.4305

Temperaturbereich: -60°C bis +200°C



Artikel Nummer	Größe PG (M)	SW [mm]	B [mm]	ØA [mm]
52032517	7	15	3,5	16,6
52032559	11	22	3,5	24,5
5203254	13,5	24	4	26,5
52032555	16	27	4	30
52032556	21	32	4,5	35,5
52032557	29	41	5,5	45
52032558	36	55	6	61

Weitere Angaben entnehmen Sie bitte unserem aktuellen Katalog.

Bei Beständigkeitsfragen über aggressive Medien oder bestimmte Öle kann unser Labor Sie gerne beraten.

Ersteller: D. Müller /PDP Freigegeben: DAMU1/PDP	Dokument: DB52032517DE Version: 04	Seite 1 von 1
---	---------------------------------------	---------------