

52004230	<b>DATENBLATT</b>	
Gültig ab: 03.07.2018	<b>SKINDICHT® SK</b>	

Bei der SKINDICHT® SK handelt es sich um eine Kabel- und Leitungseinführung aus Messing, die durch zwei massive Klemmbügel eine sichere Zugentlastung gewährleistet. Die Anordnung der Klemmbügel lässt einen großen Klemmbereich mit zentrischer Kabelklemmung zu. Sie ist besonders für den Einsatz an Steckern, Schaltern und Steuerpulten geeignet.



**Einzelteile:**

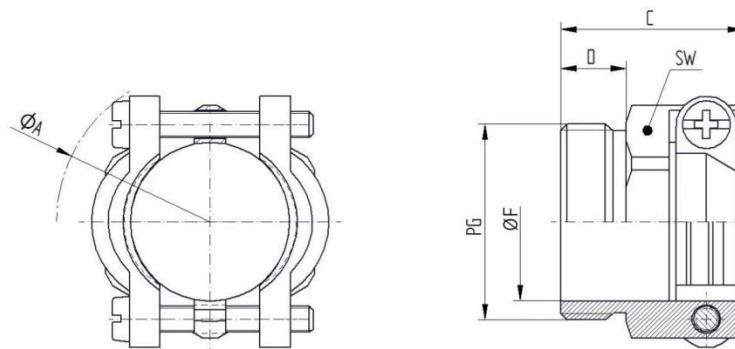
Druckschraube	Messing, vernickelt
Doppelbügel	Messing, vernickelt
Gewindeschrauben	Messing, vernickelt

**Technische Merkmale:**

Anschlussgewinde	PG9 bis PG29 nach DIN 40430
Schutzart	IP20 nach EN 60529
Temperaturbereich	-60°C bis +200°C



**Norm-Referenzen:**



PG	SW mm	Ø A mm	C mm	D mm	Klemmbereich Ø F mm	Artikel-Nr.
PG9	17	28	16,5	6,0	6 - 12	52004230
PG11	20	30	17	6,0	7 - 15	52004240
PG13,5	22	34	19,5	7,5	12 - 16	52004250
PG16	24	36	21	7,5	13 - 18	52004260
PG21	30	46	23,5	8,0	15 - 23	52004270
PG29	41	58	25,8	8,0	20 - 31	51712740

Weitere Angaben entnehmen Sie bitte unserem aktuellen Katalog.  
Bei Beständigkeitsfragen über aggressive Medien oder bestimmte Öle kann unser Labor Sie gerne beraten.

Ersteller: M. Wegerer /PDP Freigegeben: DAMU1/PDP	Dokument: DB52004230DE Version: 03	Seite 1 von 1
--	---------------------------------------	---------------