

52004130	<b>DATENBLATT</b>	
Gültig ab: 03.07.2018	<b>SKINDICHT® SE</b>	

Die SKINDICHT® SE Flansch-Winkelverschraubung zeichnet sich durch Design, besonders niedrige Bauhöhe und Stabilität aus. Mit nur zwei bzw. vier Befestigungsbohrungen lässt sie sich in kürzester Zeit verdrehsicher montieren. Der eingelassene Perbunan® O-Ring gewährt eine hervorragende Abdichtung zwischen Gehäuse und Verschraubung. Das Material Zinkdruckguß ist tropfenbeständig und korrosionsfest auch in Verbindung mit Grauguß oder Stahl.

Die SKINDICHT® SE Flansch-Winkelverschraubung kann mit allen Spezial-Kabelverschraubungen wie z. B. Dichtungs-, Zugentlastungs-, Knickschutz-, Schlauchanschluß- oder Erdungsverschraubungen kombiniert werden. Die Schutzart ist abhängig von der Kombination mit den entsprechenden Spezialverschraubungen, jedoch in der Standardausführung mindestens IP55.



### Einzelteile:

Winkelgehäuse	Zink-Druckguss, hammerschlaglackiert
Druckscheibe	Stahl, verzinkt
Druckschraube	Messing, vernickelt
Dichteinsatz mit Einschnitten	CR
Hülse	PE
O-Ring	NBR

### Technische Merkmale:

Anschlussgewinde	PG16 bis PG36 nach DIN 40430
Temperaturbereich	-20 °C bis +80 °C
Schutzart	IP55 nach EN 60529
Oberfläche	Hammerschlaglackierung, Farbe RAL 7001

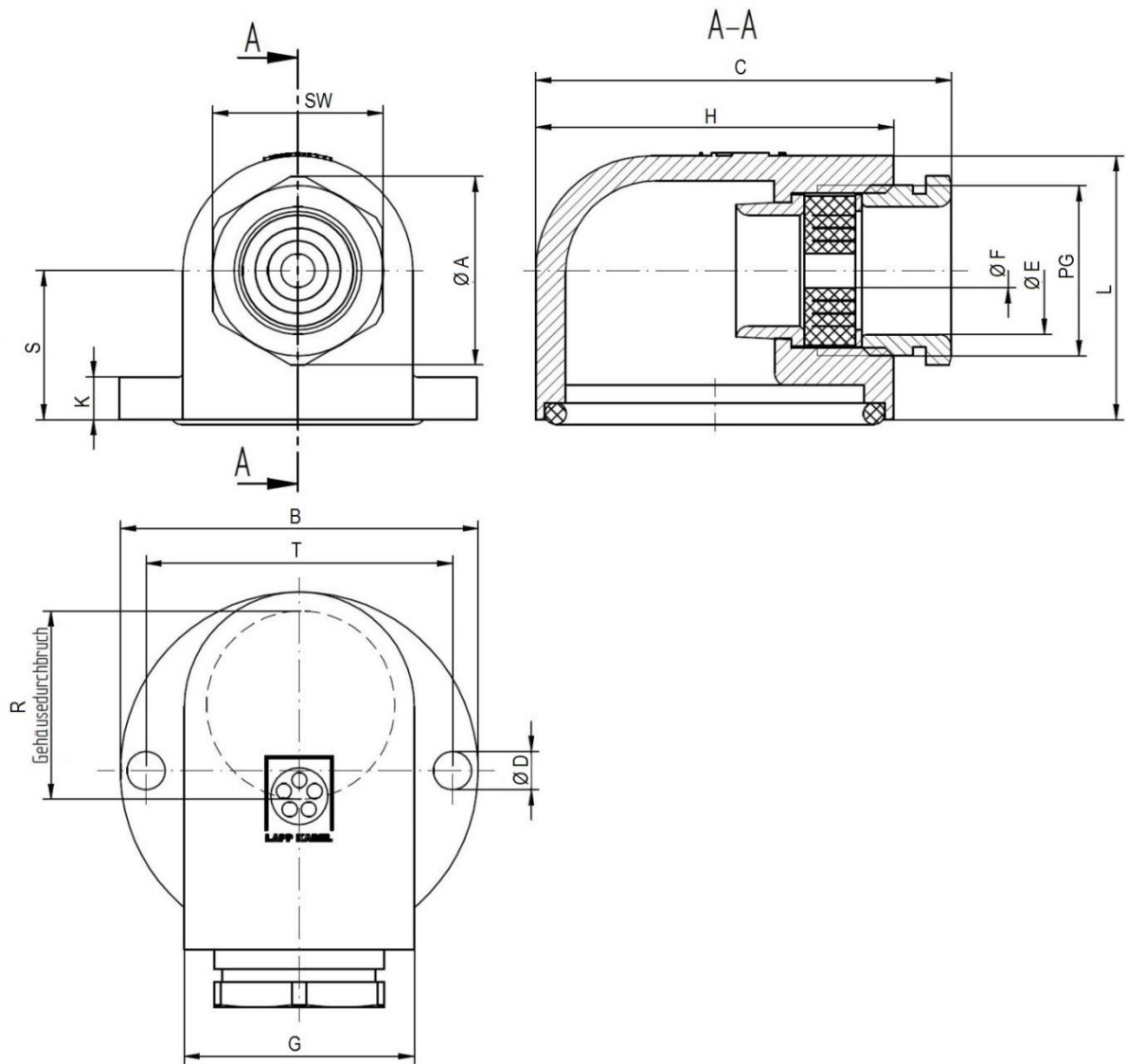
### Norm-Referenzen:



Ersteller: T. Dvoulety /PDP Freigegeben: DAMU1/PDP	Dokument: DB52004130DE Version: 03	Seite 1 von 3
---	---------------------------------------	---------------

**SKINDICHT® SE PG16**

**SKINDICHT® SE PG21**

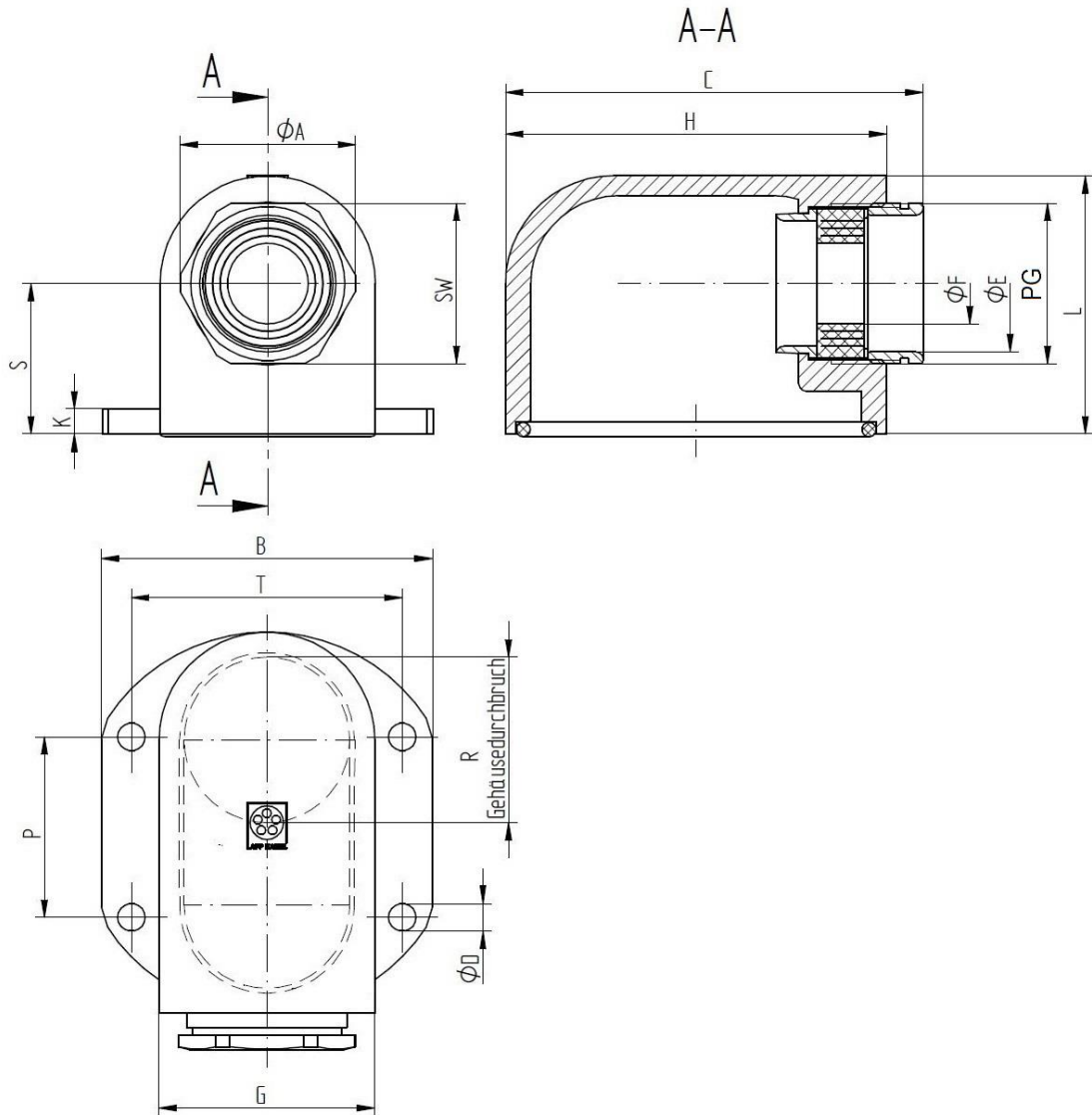


PG	SW	ØA	B	C	ØD	ØE	ØF	G	H	K	L	R	S	T	Artikel-Nr.
PG16	22	24,4	42	49,2	4,5	18,5	8 / 10,5 / 13,5 / 16	27	42	5	31	21	17,5	36,0	52004130
PG21	28	31,2	60	68,1	5,2	24,0	11 / 15 / 18 / 20	35	60	7	40	27	22,5	52,5	52004140

Maßangaben in: **mm**

**SKINDICHT® SE PG29**

**SKINDICHT® SE PG36**



PG	SW	ØA	B	C	ØD	ØE	ØF	G	H	K	L	P	R	S	T	Artikel-Nr.
PG29	37	41,0	66	83,6	5,5	32	19 / 23 / 27 / 31	43	76	5	51,5	36	36	30	54	52005430
PG36	47	50,5	85	99,6	5,5	42	25 / 28 / 31 / 35	54	90	10	62,0	30	44	35	73	52004150

Maßangaben in: **mm**

Weitere Angaben entnehmen Sie bitte unserem aktuellen Katalog.  
Bei Beständigkeitsfragen über aggressive Medien oder bestimmte Öle kann unser Labor Sie gerne beraten.