

51730060	DATENBLATT	
Gültig ab: 03.07.2018	SKINDICHT® KUS	

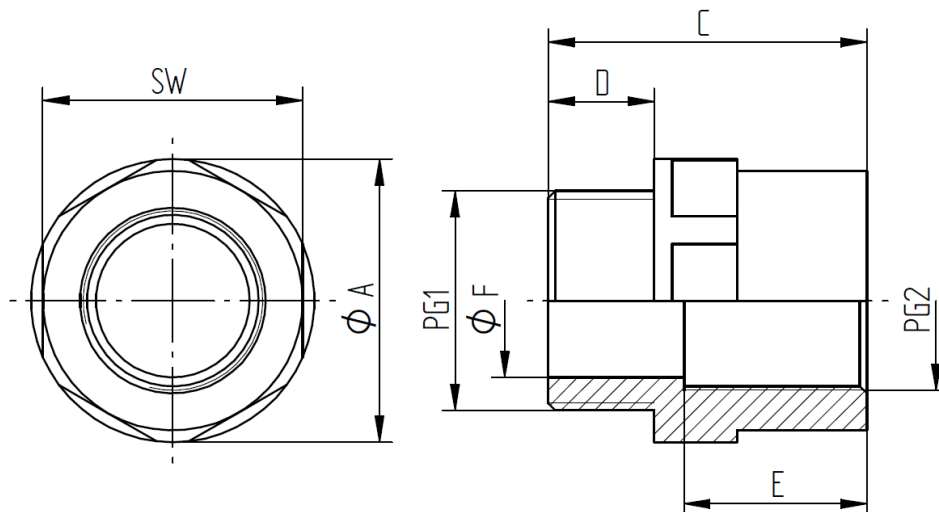
SKINDICHT® KUS ist eine Reduzierung mit Sechskant und hoher Bauform.

Technische Merkmale:

Material Polyamid, glasfaserverstärkt
 Temperaturbereich -40 °C bis +100 °C
 Farbe RAL 7035 lichtgrau



Norm-Referenzen:



Außengewinde PG1	Innengewinde PG2	SW [mm]	Ø A [mm]	C [mm]	D [mm]	E [mm]	Ø F [mm]	Artikel-Nr.
PG 9	PG 7	20	22	27	9	15,5	10	52025040
PG 11	PG 9	22	24	27	9	15,5	13	51730060
PG 13,5	PG 11	24	27	28	10	15,5	14	51730070
PG 16	PG 13,5	27	29	28	10	15,5	17	51730080

Weitere Angaben entnehmen Sie bitte unserem aktuellen Katalog.
 Bei Beständigkeitsfragen über aggressive Medien oder bestimmte Öle kann unser Labor Sie gerne beraten.

Ersteller: T. Dvoulety /PDP Freigegeben: DAMU1/PDP	Dokument: DB51730060DE Version: 01	Seite 1 von 1
-------------------------------------------------------	---------------------------------------	---------------