

29500037	DATENBLATT
Gültig ab: 08.02.2019	POLIERSCHEIBE POF SC STECKER

Beschreibung

- Polierscheibe für SC Steckverbinder mit POF-Kabel
- Zur Bearbeitung der Kontaktendflächen



Allgemeine Kennwerte

Geeigneter Steckertyp
(nach IEC 61754-4 und IEC 61754-24)

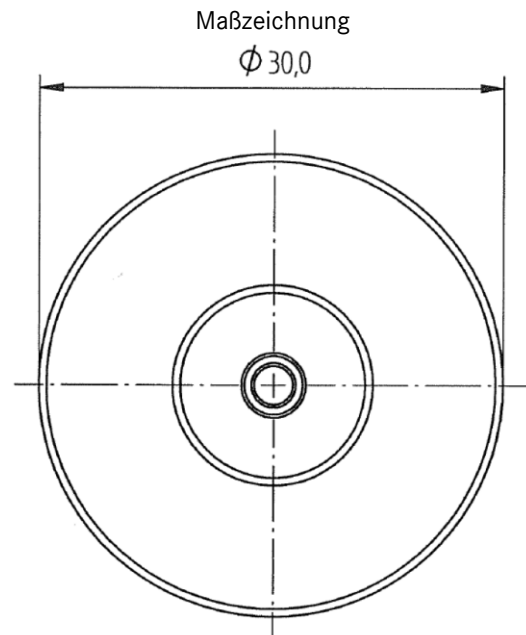
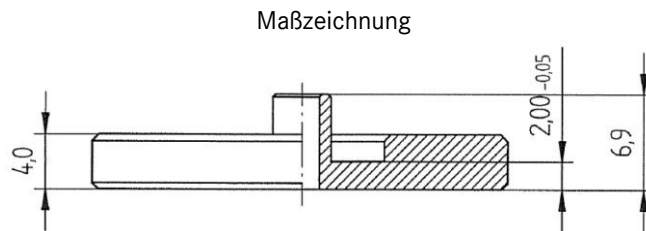
SC und SC-RJ

Mechanische Eigenschaften

Material

Edelstahl

Technische Zeichnungen



Anwendungsgebiete

Optische Netzwerke, Industrieelektronik, Leistungselektronik, Consumer Elektronik

Hinweis

Die Fotografien sind nicht maßstäblich und keine detailgetreuen Abbildungen der jeweiligen Produkte.