

29440099	DATENBLATT
Gültig ab: 23.09.2019	POF KUPPLUNG HFBR45x5 (*F) SIMPLEX /4ST

Beschreibung

- LWL POF Kupplung HFBR Simplex
- Kompatibel zu HFBR Versatile Link
- Geeignet für HFBR4501- und HFBR4511-Steckverbindern



Allgemeine Kennwerte

Kupplung, Typ	HFBR Simplex
Geeignete Steckertypen	HFBR4501 HFBR4511
Temperaturbereich	-40 °C bis +85 °C (-40 bis +185 °F) (Betrieb + Lagerung) 0 °C bis +70 °C (+32 bis +158 °F) (Installation)

Varianten

Artikel	Bezeichnung	Farbe (*F)
29440099	POF KUPPLUNG HFBR4505 GY SIMPLEX /4ST	GY (grau)
29441099	POF KUPPLUNG HFBR4515 BL SIMPLEX /4ST	BL (blue)

Optische Eigenschaften

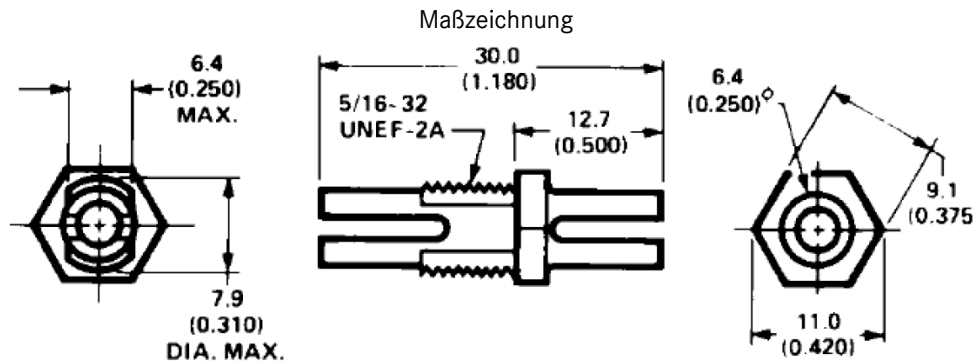
Einfügedämpfung (IL) min. / max.	0,7 / 2,8 dB (gesteckte HFBR-Steckverbinder, 25°C)
----------------------------------	--

Mechanische Eigenschaften

Gehäuse, Material	Kunststoff
Haltekraft, Stecker in Kupplung min.	2,5 N

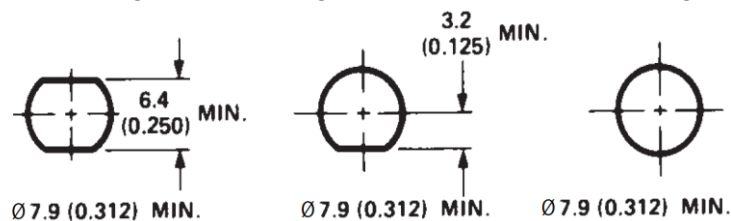
29440099	DATENBLATT
Gültig ab: 23.09.2019	POF KUPPLUNG HFBR45x5 (*F) SIMPLEX /4ST

Technische Zeichnungen



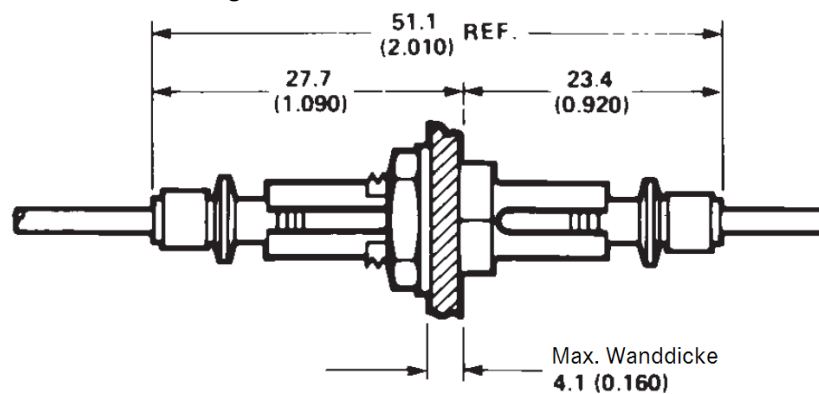
Alle Abmessungen in mm (inches)

Maßzeichnung – Übersicht mögliche Blechausschnitte für Montage



Alle Abmessungen in mm (inches). Alle Abmessungen +0,2 mm

Maßzeichnung – Einbausituation inkl. Wand und Steckverbinder



Alle Abmessungen in mm (inches). Alle Abmessungen $\pm 0,25$ mm

Anwendungsgebiete

Optische Netzwerke, Industrieelektronik, Leistungselektronik

Hinweis

Die Fotografien sind nicht maßstäblich und keine detailgetreuen Abbildungen der jeweiligen Produkte.