

29420199	DATENBLATT
Gültig ab: 24.05.2018	GOF Kupplung ST(BFOC) Multimode /4ST

Beschreibung

- LWL GOF Kupplung ST-Simplex
- Singlemode- und Multimode-Varianten



Allgemeine Kennwerte

Kupplungs-Typ	ST-Simplex (BFOC)
Flansch vorhanden	Ja
Dämpfung	< 0,2 dB
Temperaturbereich	-40 °C bis +85 °C (Betrieb)

Varianten

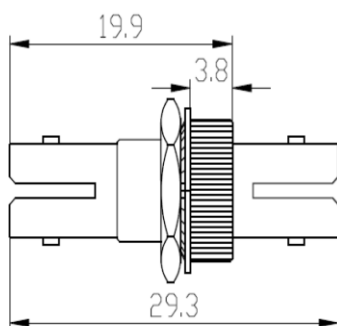
Artikel	Bezeichnung	Geeigneter Faser-Typ
29420199	GOF Kupplung ST(BFOC) Multimode /4ST	Multimode (MM)
29420999	GOF Kupplung ST(BFOC) Singlemode /4ST	Singlemode (SM)

Mechanische Eigenschaften

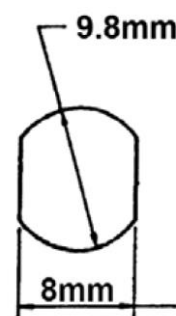
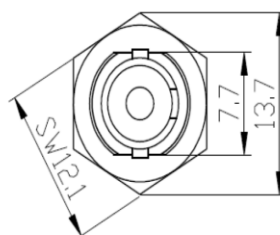
Brennbarkeitsklasse nach UL 94	V-0
Gehäuse, Material	C3604
Gehäuse, Farbe	Metallisch
Führungshülse, Material	Zirkonia
Steckzyklen (min.)	1000

Technische Zeichnungen

Maßzeichnungen



Kupplung



Montage-Ausschnitt

Standard

LWL-Steckverbinderübergänge – Teil 2: Typ BFOC/2,5

IEC 61754-2

Anwendungsgebiete

Office-Bereich, Rechenzentren, Industrie

Hinweis

Die Fotografien sind nicht maßstäblich und keine detailgetreuen Abbildungen der jeweiligen Produkte.