

29147098	<b>DATENBLATT</b>
Gültig ab: 16.09.2019	<b>POF STECKER HFBR4532 BK SIMPLEX /50ST</b>

## Beschreibung

- LWL POF Stecker HFBR
- Für Polymerfaser
- Kompatibel zu HFBR Versatile Link
- Einfache Konfektionierung durch Crimpen



## Allgemeine Kennwerte

Stecker, Typ	HFBR
Geeignete Fasertypen	Polymerfaser, Ø1 mm
Geeignete Kabel-Ø	2,2 mm
Temperaturbereich	-40 °C bis +85 °C (-40 bis +185 °F) (Betrieb + Lagerung) 0 °C bis +70 °C (+32 bis +158 °F) (Installation)

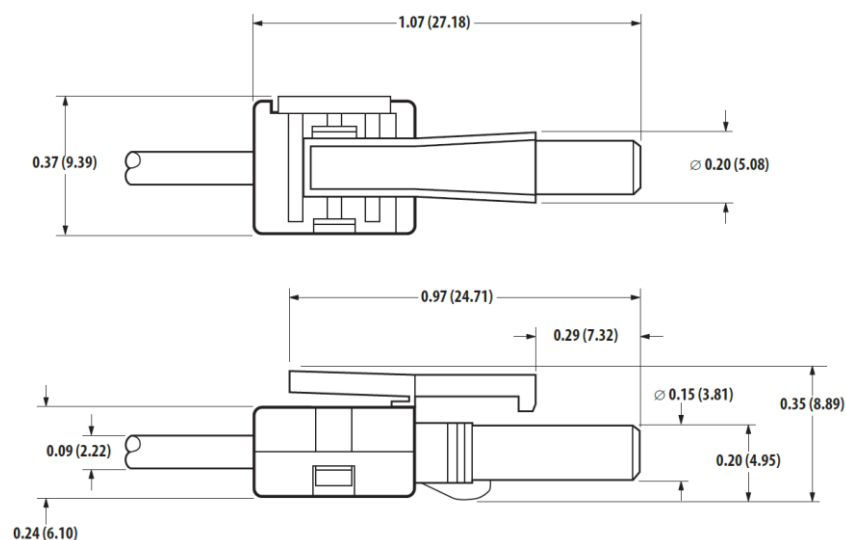
## Varianten

Artikel	Bezeichnung	Mengeinheit [Stk]
29147098	POF STECKER HFBR4532 BK SIMPLEX /50ST	50
29147099	POF STECKER HFBR4532 BK SIMPLEX /4ST	4

## Mechanische Eigenschaften

Gehäuse, Material	Kunststoff
Ferrule, Material	Kunststoff
Haltekraft Lichtwellenleiter min.	40 N

## Technische Zeichnungen



Alle Abmessungen in mm (inches).

## Anwendungsgebiete

Optische Netzwerke, Industrieelektronik, Leistungselektronik

## Hinweis

Die Fotografien sind nicht maßstäblich und keine detailgetreuen Abbildungen der jeweiligen Produkte.