

29145098	DATENBLATT
Gültig ab: 16.09.2019	POF STECKER HFBR4516 GY DUPLEX /50ST

Beschreibung

- LWL POF Stecker HFBR
- Für Polymerfaser
- Kompatibel zu HFBR Versatile Link
- Einfache Konfektionierung durch Crimpen



Allgemeine Kennwerte

Stecker, Typ	HFBR
Geeignete Fasertypen	Polymerfaser, Ø1 mm
Geeignete Kabel-Ø	2 x 2,2 mm
Temperaturbereich	-40 °C bis +85 °C (-40 bis +185 °F) (Betrieb + Lagerung) 0 °C bis +70 °C (+32 bis +158 °F) (Installation)

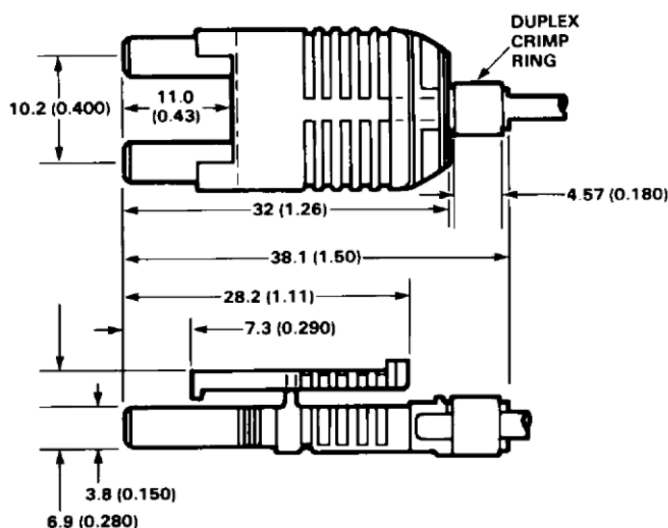
Varianten

Artikel	Bezeichnung	Mengeneinheit [Stk]
29145098	POF STECKER HFBR4516 GY DUPLEX /50ST	50
29145099	POF STECKER HFBR4516 GY DUPLEX /4ST	4

Mechanische Eigenschaften

Gehäuse, Material	Kunststoff
Ferrule, Material	Kunststoff
Haltekraft Lichtwellenleiter min.	14 N
Steckkraft in Buchse (TOTX /-RX Modul) max.	51 N
Zugkraft aus Buchse (TOTX /-RX Modul) min.	15 N

Technische Zeichnungen



Alle Abmessungen in mm (inches).

Anwendungsgebiete

Optische Netzwerke, Industrieelektronik, Leistungselektronik

Hinweis

Die Fotografien sind nicht maßstäblich und keine detailgetreuen Abbildungen der jeweiligen Produkte.