


22262022	<b>DATENBLATT</b>	
Gültig ab: 17.12.2019	<b>AB-C4-DSI-M12FSD-M12FSD-M16-SH</b>	

## Beschreibung

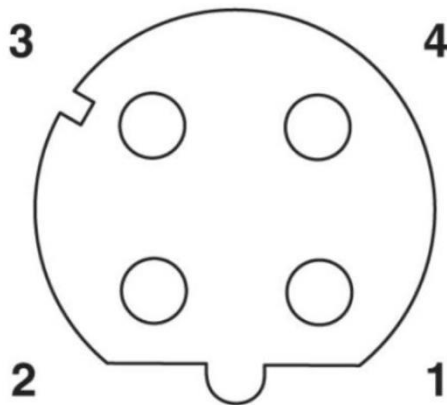
S/A-Schaltschrankdurchführung, 4-polig, M12, D-kodiert, geschirmt, Buchse auf Buchse, Bipolare- /Schraubmontage mit M16 Gewinde



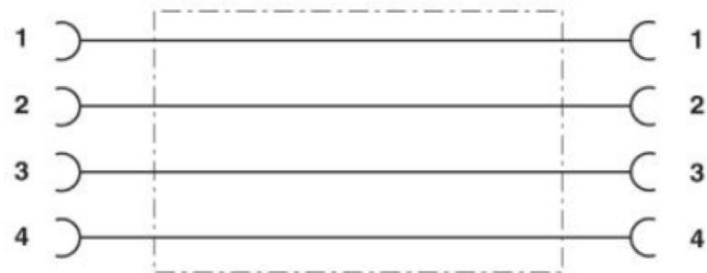
## Allgemeine Kennwerte

Kodierung	D-kodiert
Polzahl	4
Temperaturbereich	-25 °C bis 85 °C (Betrieb)
Schutzart	IP67
Überspannungskategorie	II
Verschmutzungsgrad	3
Statusanzeige	Nein

## Anschlussbelegung



Schemazeichnung  
Buchse M12, 4-polig, D-kodiert



Schaltplan  
Kontaktbelegung der M12-Buchsen

## Mechanische Eigenschaften

Material Kontaktträger	PA 66
Material Kontakt	CuZn
Material Kontaktoberfläche	Au
Material Rändel	Messing, vernickelt
Material Dichtung	NBR
Steckzyklenzahl (min)	100

## Elektrische Kennwerte

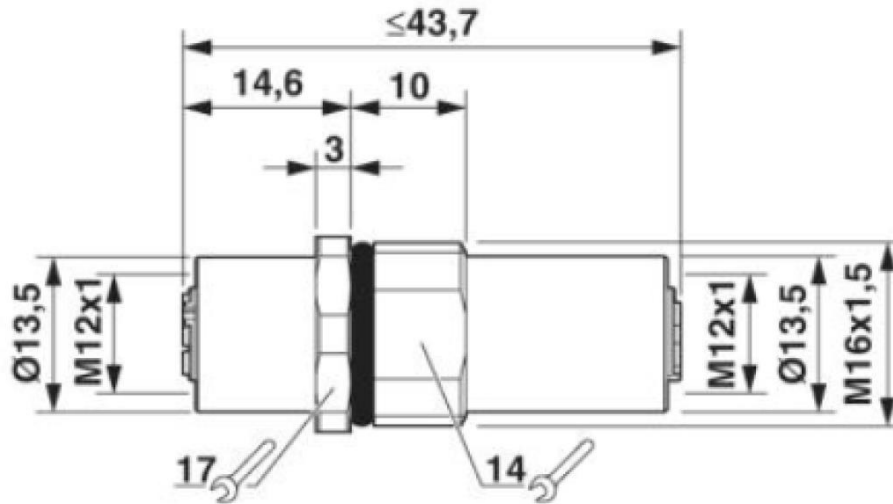
Bemessungsspannung	60 V
Bemessungsstrom	4 A
Durchgangswiderstand (max)	3 mΩ
Isolationswiderstand (min)	100MΩ

Ersteller: MOKO2/PDP Freigegeben: IVSE1/PDP	Dokument: DB22262022DE Version: 01	Seite 1 von 2
--	---------------------------------------	---------------

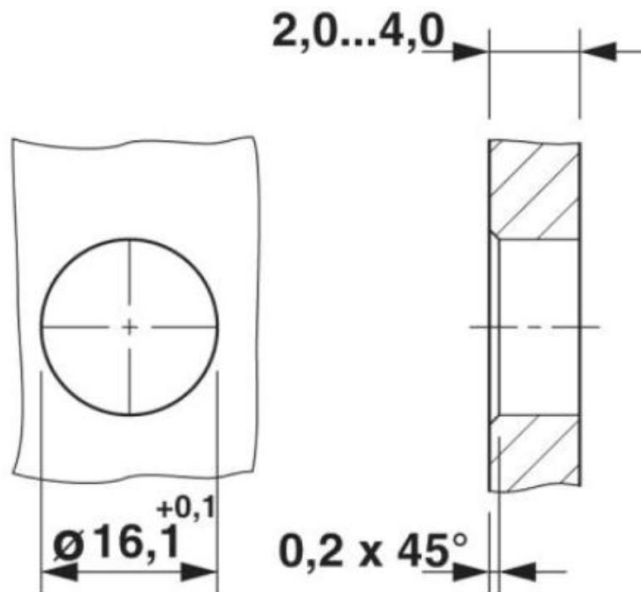
**Standard**

Produktnorm, M12-Steckverbinder

IEC 61076-2-101

**Technische Zeichnungen**

Maßzeichnung  
Schaltschrankdurchführung, beidseitiger M12-Anschluss



Maßzeichnung  
Montageausschnitt

**Anwendungsgebiete**

Automatisierung, Maschinen- und Anlagenbau

**Hinweis**

Die Fotografien sind nicht maßstäblich und keine detailgetreuen Abbildungen der jeweiligen Produkte.