

22262020	DATENBLATT	
Gültig ab: 17.09.2018	AB-C5-DSI-M12MS-M12FS-M16-SH	

Beschreibung

- Sensor/Aktor Schaltschrankdurchführung
- Stecker auf Buchse
- M12, 5-polig, A-kodiert, geschirmt
- Bipolare-/Schraubmontage mit M16 Gewinde



Allgemeine Kennwerte

Umgebungstemperatur (Betrieb)	-25 bis +85 °C
Schutzart	IP 67
Polzahl	5
Kodierung	A - Standard
Statusanzeige	Nein

Mechanische Eigenschaften

Kontakt, Material	CuZn
Kontaktoberfläche, Material	Au
Kontaktträger, Material	PA 66
Rändel, Material	Messing, vernickelt
Dichtung, Material	NBR


Elektrische Kennwerte

Bemessungsspannung	24 V
Bemessungsstrom bei 40 °C	4 A
Überspannungskategorie	II
Verschmutzungsgrad	3
Durchgangswiderstand	≤ 3 mΩ
Isolationswiderstand	≥ 100 MΩ

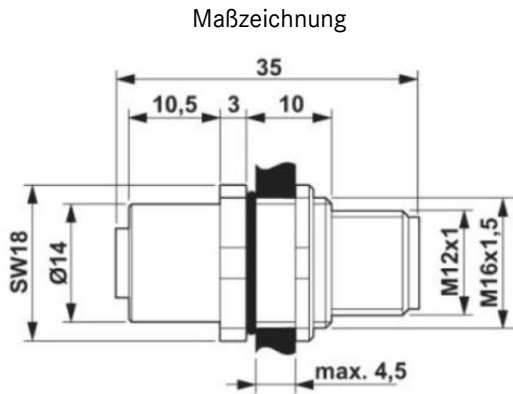
Standard

Produktnorm	M12-Stecker nach IEC 61076-2-101
-------------	----------------------------------

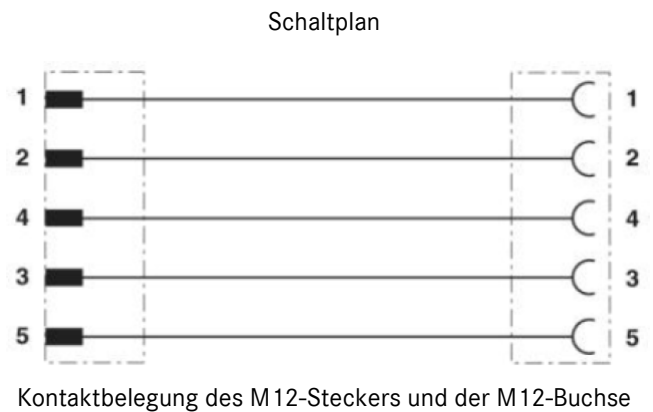
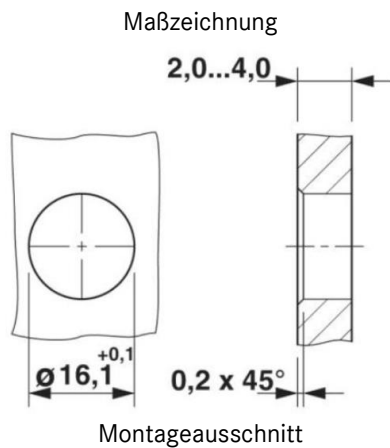
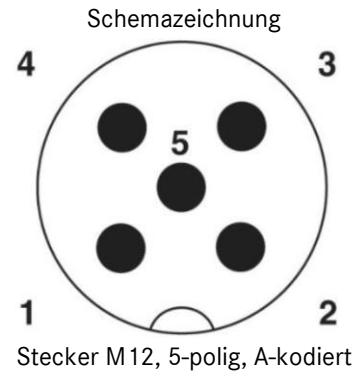
Ersteller: MOKO2/PDP Freigegeben: IVSE1/PDP	Dokument: DB22262020DE Version: 01	Seite 1 von 2
--	---------------------------------------	---------------

22262020	DATENBLATT	
Gültig ab: 17.09.2018	AB-C5-DSI-M12MS-M12FS-M16-SH	

Technische Zeichnungen



Schaltschrankdurchführung, beidseitiger M12-Anschluss



Anwendungsgebiete

Automatisierung, Maschinen- und Anlagenbau

Hinweis

Die Fotografien sind nicht maßstäblich und keine detailgetreuen Abbildungen der jeweiligen Produkte.

Ersteller: MOKO2/PDP Freigegeben: IVSE1/PDP	Dokument: DB22262020DE Version: 01	Seite 2 von 2
--	---------------------------------------	---------------