


22262004	<b>DATENBLATT</b>	
Gültig ab: 17.09.2018	<b>AB-DN-M12MA-2,0 PUR</b>	

## Beschreibung

- Bus-Systemkabel 5-polig, geschirmt, PUR halogenfrei violett RAL 4001
- Für DeviceNet/CANopen-Leitung
- Stecker gewinkelt M12, auf freies Leitungsende



## Allgemeine Kennwerte

Feldbussystem	CAN Bus
	DeviceNet
Bauform	Gewinkelt
Polzahl	5
Länge	2m
Umgebungstemperatur (Betrieb)	-25 bis +90 °C (-13°F bis 194°F) (Stecker / Buchse) -40 bis +80 °C (-40°F bis 176°F) (Kabel fest verlegt) -20 bis +80 °C (-4°F bis 176°F) (Kabel bewegt)
Schutzart	IP 65 / IP 67
Kodierung	A-Standard
Abmantellänge des freien Leitungsendes	50 mm

## Elektrische Eigenschaften

Bemessungsspannung	60 V
Bemessungsstrom bei 40 °C	4 A
Überspannungskategorie	II
Verschmutzungsgrad	3
Wellenwiderstand, Leitung	120 Ω ± 10 % (bei 1 MHz)

## Mechanische Eigenschaften


### Stecker

Brennbarkeitsklasse nach UL 94	HB
Kontakt	CuSn
Kontaktoberfläche	Ni / Au
Kontaktträger	TPU GF
Rändel	Zinkdruckguss, vernickelt
Griffkörper	TPU, schwer entflammbar, selbstverlöschend

### Leitung

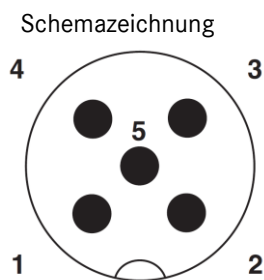
Kabelaufbau	2xAWG24/19 (Datenleitung) 2xAWG22/19 (Spannungsversorgung) 1x AWG22/19 (Beilauflitze)
Aderdurchmesser inkl. Isolierung	1,95 mm ± 0,05 mm (Datenleitung) 1,4 mm ± 0,05 mm (Spannungsversorgung)
Kabelaußendurchmesser	6,7 mm ± 0,3 mm
Aderfarbe	Rot-schwarz, blau-weiß

Ersteller: ERTC1/PDP Freigegeben: IVSE1/PDP	Dokument: DB22262004DE Version: 01	Seite 1 von 2
--	---------------------------------------	---------------

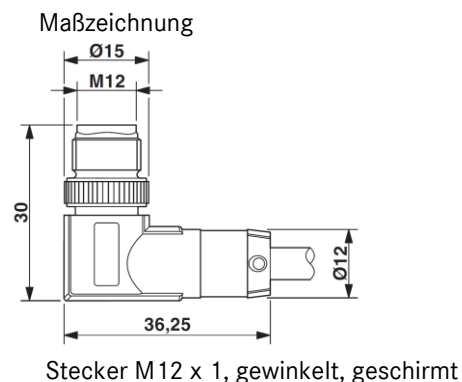
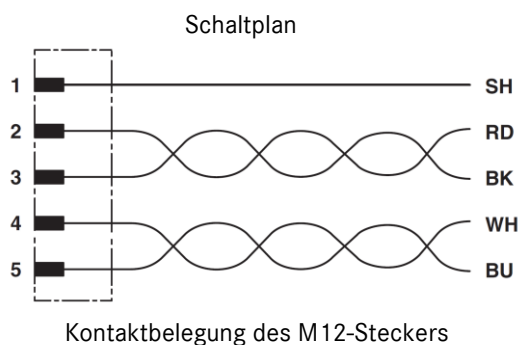
22262004	<b>DATENBLATT</b>	
Gültig ab: 17.09.2018	<b>AB-DN-M12MA-2,0 PUR</b>	

Mantelfarbe	violett RAL 4001
Art der Paarschirmung	Kunststoffkaschierte Alu-Folie
Schirmung	Geflecht aus verzinnnten Kupferdrähten
Biegeradius	70 mm
Anzahl der Biegezyklen	5000000
Verfahrenweg	4,5 m
Verfahrgeschwindigkeit	3 m/s
Beschleunigung	3 m/s <sup>2</sup>
Kabelgewicht	90 kg/km
Außenmantel, Material	PUR
Material Aderisolation	geschäumtes PE (Datenleitung) PE (Spannungsversorgung)
Flammwidrigkeit	UL 1581, Sec. 1060 (FT-1) IEC 60332-1 nach ISO 6722-1 5.22 (UN ECE-R 118.01)
Halogenfreiheit	nach DIN VDE 0472 Teil 8 15 nach IEC 60754-1

## Technische Zeichnungen



Polbild M12- Stecker, 5-polig, A-kodiert



## Anwendungsgebiete

Automatisierung, Maschinen- und Anlagenbau

## Hinweis

Die Fotografien sind nicht maßstäblich und keine detailgetreuen Abbildungen der jeweiligen Produkte.

Ersteller: ERTC1/PDP Freigegeben: IVSE1/PDP	Dokument: DB22262004DE Version: 01	Seite 2 von 2
--	---------------------------------------	---------------