


22260956	DATENBLATT	
Gültig ab: 17.09.2018	AB-PB-M12MA-2,0PUR	

Beschreibung

- Bussystem-Kabel, 2-polig, geschirmt, PUR halogenfrei, violett
- PROFIBUS
- Gewinkelter M12-Stecker auf freies Kabelende
- 2m Länge

Allgemeine Kennwerte

Polzahl	2
Statusanzeige	Nein
AWG	24
UL-AWM-Style	21198 (30 °C / 300 V)
Umgebungstemperatur	-25 °C bis +90 °C (Stecker/Buchse) -40 °C bis +80 °C (Kabel, fest verlegt) -30 °C bis +70 °C (Kabel, flexibel)
Schutzart	IP 65 / IP 67
Kodierung	B-invers


Mechanische Eigenschaften

Leiterquerschnitt	0,25 mm ²
Kabelaußendurchmesser	7,8 mm ±0,2 mm
Aderfarben	Rot, grün
Mantelfarbe	Violett, ähnlich RAL 4001
Material, Außenmantel	PUR
Material, Aderisolation	Geschäumtes PE
Kleinster Biegeradius	78 mm
Biegezyklen (max.)	5000000
Verfahrgeschwindigkeit	3 m/s
Beschleunigung	3 m/s ²
Brennbarkeitsklasse nach UL 94	V0
Flammwidrigkeit	UL 1581, Sec. 1060 (FT-1) IEC 60332-1

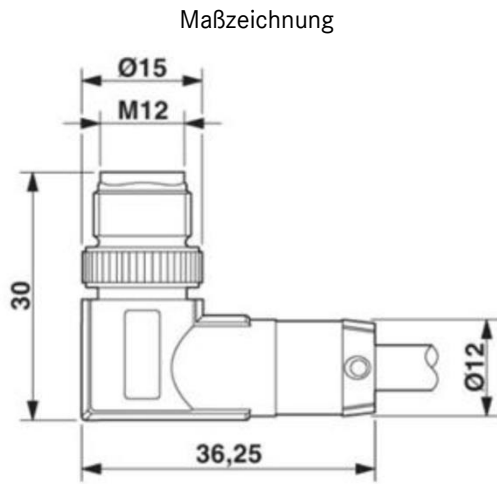
Elektrische Kennwerte

Nennspannung U _N	250 V
Nennstrom I _N	4 A
Überspannungskategorie	II
Verschmutzungsgrad	3
Durchgangswiderstand	5 mΩ
Leiterwiderstand	157,2 Ω/km
Isolationswiderstand	5 GΩ*km
Betriebskapazität	30 nF
Wellenwiderstand	Nom. 150 Ω
Prüfspannung (Ader-Ader)	1500 V

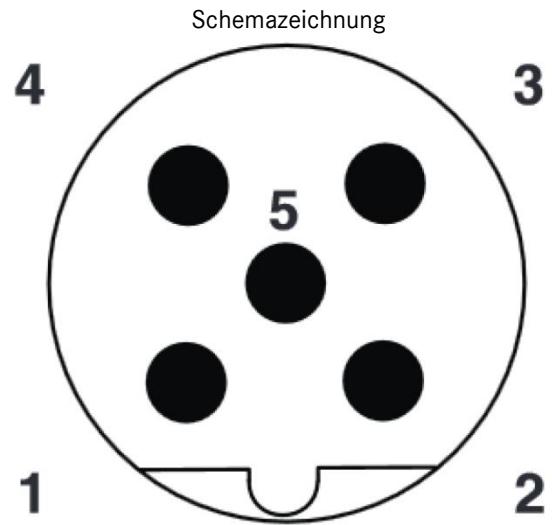
Ersteller: MOKO2/PDP	Dokument: DB22260956DE	Seite 1 von 2
Freigegeben: IVSE1/PDP	Version: 01	

22260956	DATENBLATT	
Gültig ab: 17.09.2018	AB-PB-M12MA-2,0PUR	

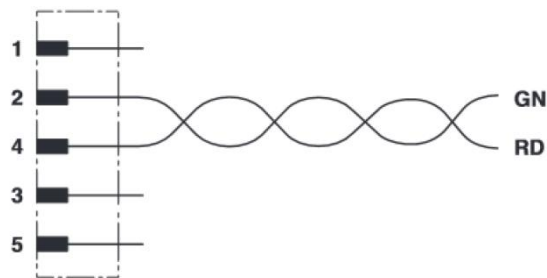
Technische Zeichnungen



Stecker M12, gewinkelt, geschirmt



Schaltplan



Kontaktbelegung des M12-Steckers

Anwendungsgebiete

Automatisierung, Maschinen- und Anlagenbau

Hinweis

Die Fotografien sind nicht maßstäblich und keine detailgetreuen Abbildungen der jeweiligen Produkte.

Ersteller: MOKO2/PDP Freigegeben: IVSE1/PDP	Dokument: DB22260956DE Version: 01	Seite 2 von 2
--	---------------------------------------	---------------