

22260859	DATENBLATT	
Gültig ab: 09.11.2018	AB-C8-(L*)PUR-M12FA-SH	

Beschreibung

Sensor/Aktor-Kabel, 8-pol., PUR schwarz,
gewinkelte Buchse M12 auf freies Leitungsende,
geschirmt.



Produktvarianten

Artikelnummer	Artikelbezeichnung	Länge (L*) [m]
22260859	AB-C8-5,0PUR-M12FA-SH	5
22261000	AB-C8-15,0PUR-M12FA-SH	15

Dieses Datenblatt ist auch für abweichende Längen gültig. Andere Längen auf Anfrage erhältlich.

M12 Steckverbinder

Allgemeine Kennwerte

Kodierung	A
Schutzart	IP65/IP67/IP68
Polzahl	8
Umgebungstemperatur	-25 °C bis +90 °C
Bemessungsspannung	30 V
Bemessungsstrom	2 A
Isolationswiderstand	≥ 100 MΩ
Durchgangswiderstand	≤ 5 mΩ
Überspannungskategorie	II
Verschmutzungsgrad	3
Anzugsdrehmoment	0,4 Nm
Steckzyklen	100

Material

Material, Kontaktträger	TPU GF
Kontaktträger, Brennbarkeitsklasse nach UL 94	HB
Material, Kontakte	CuSn
Oberfläche, Kontakte	Ni/Au
Material, Griffkörper	TPU
Material, Rändel	Zinkdruckguss, vernickelt
Material, Dichtung	NBR

Ersteller: MANA2/PDP Freigegeben: IVSE1/PDP	Dokument: DB22260859DE Version: 01	Seite 1 von 3
--	---------------------------------------	---------------

22260859	DATENBLATT	
Gültig ab: 09.11.2018	AB-C8-(L*)PUR-M12FA-SH	

Leitung

Signalleitung, Aufbau	32 x 0,10 mm
Signalleitung, AWG	24
Leiter, Material	blanke Cu-Litze
Leiter, Querschnitt	0,25 mm ²
Anzahl Adern	8
Aderkennzeichnung	weiß (1), braun (2), grün (3), gelb (4), grau (5), rosa (6), blau (7), rot (8)
Aderisolation, Außendurchmesser	1,17 mm
Aderisolation, Material	PP
Schirmung	Geflecht aus verzinnnten Kupferdrähten
Bedeckungsgrad	85 %
Außenmantel	PUR
Außenmantel, Farbe	schwarz, ähnlich RAL 9005
Leitungsdurchmesser	5,9 mm
Umgebungstemperatur, fest verlegt	-40 °C bis +80 °C
Umgebungstemperatur, flexibel	-25 °C bis +80 °C
Mindestbiegeradius, fest verlegt	47,20 mm
Mindestbiegeradius, flexibel	59,00 mm
Verfahrweg	10 m
Verfahrgeschwindigkeit	3 m/s
Beschleunigung	10 m/s ²
Anzahl Biegezyklen	4.000.000
Nennspannung	≤ 300 V
Prüfspannung	≥ 3000 V
Flammwidrigkeit	flammwidrig nach UL FT-2 UL 758/1581 (horizontal) UL 758/1581 FT2 DIN EN 60332-2-2 (20 s)
Halogenfreiheit	halogenfrei nach DIN VDE 0472 Teil 815 DIN EN 50267-2-1
Sonstige Beständigkeiten	hydrolyse- und mikrobienbeständig bedingt UV beständig nach DIN EN ISO 4892-2-A

Normen/Zulassungen

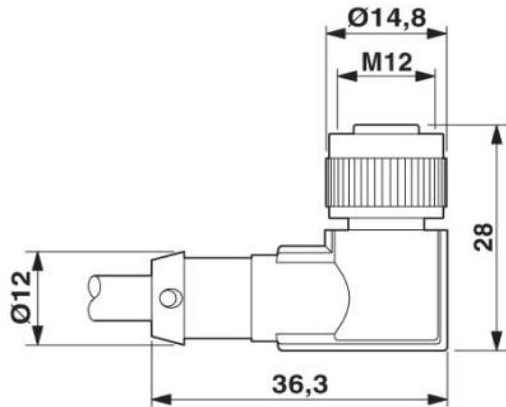
Produktnorm, M12 Steckverbinder	IEC 61076-2-101
UL gelistet, E-File	E249137

Ersteller: MANA2/PDP Freigegeben: IVSE1/PDP	Dokument: DB22260859DE Version: 01	Seite 2 von 3
--	---------------------------------------	---------------

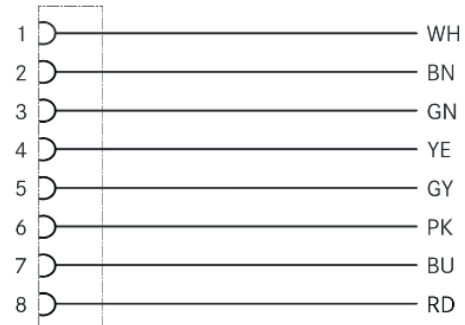
22260859	DATENBLATT	
Gültig ab: 09.11.2018	AB-C8-(L*)PUR-M12FA-SH	

Technische Zeichnungen

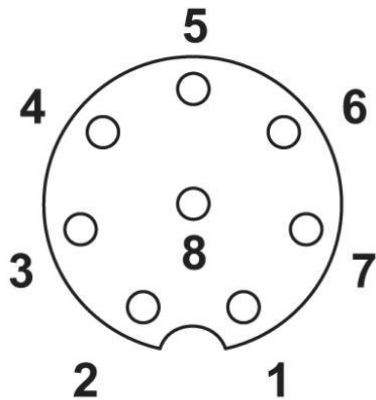
Maßzeichnung, M12 Steckverbinder



Schaltplan



Polabbildung



Leitung



Aderkennzeichnung: weiß (1), braun (2), grün (3), gelb (4), grau (5), rosa (6), blau (7), rot (8)

Hinweis

Die Fotografien sind nicht maßstäblich und keine detailgetreuen Abbildungen der jeweiligen Produkte.

Ersteller: MANA2/PDP Freigegeben: IVSE1/PDP	Dokument: DB22260859DE Version: 01	Seite 3 von 3
--	---------------------------------------	---------------