

|                          |                            |   |
|--------------------------|----------------------------|---|
| 22260842                 | <b>DATENBLATT</b>          |  |
| Gültig ab:<br>17.09.2018 | <b>AB-C4-(L*)PVC-M12FA</b> |   |

## Beschreibung

Sensor/Aktor-Kabel, 4-pol., PVC schwarz,  
gewinkelte Buchse M12 auf freies Leitungsende.



## Produktvarianten

| Artikelnummer | Artikelbezeichnung  | Länge (L*) [m] |
|---------------|---------------------|----------------|
| 22260842      | AB-C4-1,0PVC-M12FA  | 1              |
| 22260841      | AB-C4-2,0PVC-M12FA  | 2              |
| 22260840      | AB-C4-3,0PVC-M12FA  | 3              |
| 22260843      | AB-C4-4,0PVC-M12FA  | 4              |
| 22260678      | AB-C4-5,0PVC-M12FA  | 5              |
| 22260836      | AB-C4-6,0PVC-M12FA  | 6              |
| 22260838      | AB-C4-7,0PVC-M12FA  | 7              |
| 22260839      | AB-C4-8,0PVC-M12FA  | 8              |
| 22260679      | AB-C4-9,0PVC-M12FA  | 9              |
| 22260683      | AB-C4-10,0PVC-M12FA | 10             |
| 22260917      | AB-C4-20,0PVC-M12FA | 20             |

Dieses Datenblatt ist auch für abweichende Längen gültig. Andere Längen auf Anfrage erhältlich.

## M12 Steckverbinder

### Allgemeine Kennwerte

|                        |                   |
|------------------------|-------------------|
| Kodierung              | A                 |
| Schutzart              | IP65/IP67/IP68    |
| Polzahl                | 4                 |
| Umgebungstemperatur    | -25 °C bis +90 °C |
| Bemessungsspannung     | 250 V             |
| Bemessungsstrom        | 4 A               |
| Isolationswiderstand   | ≥ 100 MΩ          |
| Durchgangswiderstand   | ≤ 5 mΩ            |
| Überspannungskategorie | II                |
| Verschmutzungsgrad     | 3                 |
| Anzugsdrehmoment       | 0,4 Nm            |
| Steckzyklen            | 100               |

### Material

|   |                           |
|---|---------------------------|
| Material, Kontaktträger                       | TPU GF                    |
| Kontaktträger, Brennbarkeitsklasse nach UL 94 | HB                        |
| Material, Kontakte                            | CuSn                      |
| Oberfläche, Kontakte                          | Ni/Au                     |
| Material, Griffkörper                         | TPU                       |
| Material, Rändel                              | Zinkdruckguss, vernickelt |
| Material, Dichtung                            | NBR                       |

|  |                                       |               |
|--|---------------------------------------|---------------|
| Ersteller: MANA2/PDP<br>Freigegeben: IVSE1/PDP | Dokument: DB22260842DE<br>Version: 01 | Seite 1 von 3 |
|--|---------------------------------------|---------------|

|                          |                            |   |
|--------------------------|----------------------------|---|
| 22260842                 | <b>DATENBLATT</b>          |  |
| Gültig ab:<br>17.09.2018 | <b>AB-C4-(L*)PVC-M12FA</b> |   |

## Leitung

|                                   |  |
|-----------------------------------|--|
| Signalleitung, Aufbau             | 19 x 0,15 mm                               |
| Signalleitung, AWG                | 22   |
| Leiter, Material                  | blanke Cu-Litze                            |
| Leiter, Querschnitt               | 0,34 mm <sup>2</sup>                       |
| Anzahl Adern                      | 4  |
| Aderkennzeichnung                 | braun (1), weiß (2), blau (3), schwarz (4) |
| Aderisolation, Außendurchmesser   | 1,26 mm                                    |
| Aderisolation, Material           | PVC  |
| Außenmantel                       | PVC  |
| Außenmantel, Farbe                | schwarz, ähnlich RAL 9005                  |
| Leitungsdurchmesser               | 4,7 mm                                     |
| Umgebungstemperatur, fest verlegt | -40 °C bis +80 °C                          |
| Umgebungstemperatur, flexibel     | -25 °C bis +80 °C                          |
| Mindestbiegeradius, fest verlegt  | 5 x Leitungsdurchmesser                    |
| Mindestbiegeradius, flexibel      | 10 x Leitungsdurchmesser                   |
| Nennspannung                      | ≤ 300 V                                    |
| Prüfspannung                      | ≥ 3000 V                                   |
| Flammwidrigkeit                   | flammwidrig nach UL-Style 2464             |

## Normen/Zulassungen

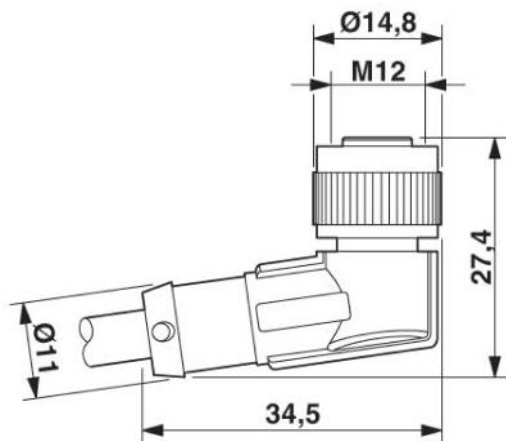
|                                 |                 |
|---------------------------------|-----------------|
| Produktnorm, M12 Steckverbinder | IEC 61076-2-101 |
| UL gelistet, E-File             | E249137         |

|  |                                       |               |
|--|---------------------------------------|---------------|
| Ersteller: MANA2/PDP<br>Freigegeben: IVSE1/PDP | Dokument: DB22260842DE<br>Version: 01 | Seite 2 von 3 |
|--|---------------------------------------|---------------|

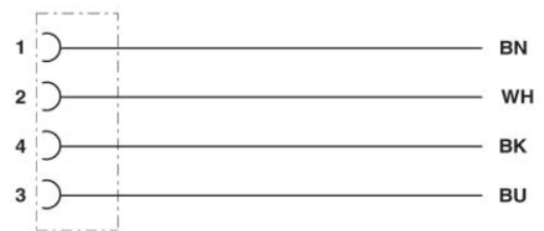
|                          |                     |   |
|--------------------------|---------------------|---|
| 22260842                 | <b>DATENBLATT</b>   |  |
| Gültig ab:<br>17.09.2018 | AB-C4-(L*)PVC-M12FA |   |

## Technische Zeichnungen

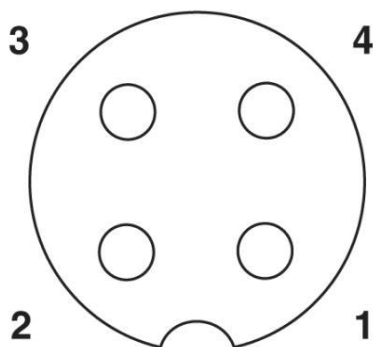
Maßzeichnung, M12 Steckverbinder



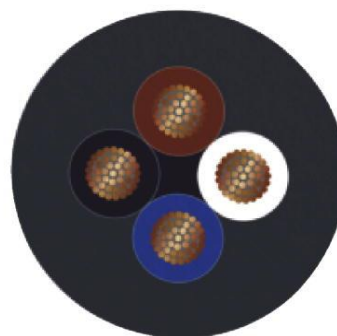
Schaltplan



Polabbildung



Leitung



Aderkennzeichnung: braun (1), weiß (2), blau (3), schwarz (4)

## Anwendungsgebiete

Automatisierung, Maschinen- und Anlagenbau

## Hinweis

Die Fotografien sind nicht maßstäblich und keine detailgetreuen Abbildungen der jeweiligen Produkte.

|  |                                       |               |
|--|---------------------------------------|---------------|
| Ersteller: MANA2/PDP<br>Freigegeben: IVSE1/PDP | Dokument: DB22260842DE<br>Version: 01 | Seite 3 von 3 |
|--|---------------------------------------|---------------|