

22260661	<b>DATENBLATT</b>	
Gültig ab: 17.09.2018	<b>AB-C3-(L*)PVC-M12FA</b>	

## Beschreibung

Sensor/Aktor-Kabel, 3-pol., PVC schwarz, auf gewinkelte Buchse M12.



## Produktvarianten

Artikelnummer	Artikelbezeichnung	Länge (L*) [m]
22260661	AB-C3-5,0PVC-M12FA	5
22262083	AB-C3-10,0PVC-M12FA	10
22262095	AB-C3-2,0PVC-M12FA	2

Dieses Datenblatt ist auch für abweichende Längen gültig. Andere Längen auf Anfrage erhältlich.

## M12 Steckverbinder

### Allgemeine Kennwerte

Kodierung	A
Schutzart	IP65/IP67/IP68
Polzahl	3
Umgebungstemperatur	-25 °C bis +90 °C
Bemessungsspannung	250 V
Bemessungsstrom	4 A
Isolationswiderstand	≥ 100 MΩ
Durchgangswiderstand	≤ 5 mΩ
Überspannungskategorie	III
Verschmutzungsgrad	3
Anzugsdrehmoment	0,4 Nm
Steckzyklen	100

### Material

Material, Kontaktträger	TPU GF
Kontaktträger, Brennbarkeitsklasse nach UL 94	HB
Material, Kontakte	CuSn
Oberfläche, Kontakte	Ni/Au
Material, Griffkörper	TPU
Material, Rändel	Zinkdruckguss, vernickelt
Material, Dichtung	NBR

Ersteller: MANA2/PDP Freigegeben: IVSE1/PDP	Dokument: DB22260661DE Version: 02	Seite 1 von 3
--	---------------------------------------	---------------

22260661	<b>DATENBLATT</b>	
Gültig ab: 17.09.2018	<b>AB-C3-(L*)PVC-M12FA</b>	

## Leitung

Signalleitung, Aufbau	19 x 0,15 mm
Signalleitung, AWG	22
Leiter, Material	blanke Cu-Litze
Leiter, Querschnitt	0,34 mm <sup>2</sup>
Anzahl Adern	3
Aderkennzeichnung	braun (1), blau (3), schwarz (4)
Aderisolation, Außendurchmesser	1,26 mm
Aderisolation, Material	PVC
Außenmantel	PVC
Außenmantel, Farbe	schwarz, ähnlich RAL 9005
Leitungsdurchmesser	4,3 mm
Umgebungstemperatur, fest verlegt	-40 °C bis +80 °C
Umgebungstemperatur, flexibel	-25 °C bis +80 °C
Mindestbiegeradius, fest verlegt	5 x Leitungsdurchmesser
Mindestbiegeradius, flexibel	10 x Leitungsdurchmesser
Nennspannung	≤ 300 V
Prüfspannung	≥ 2500 V
Flammwidrigkeit	flammwidrig nach UL-Style 2464

## Normen/Zulassungen

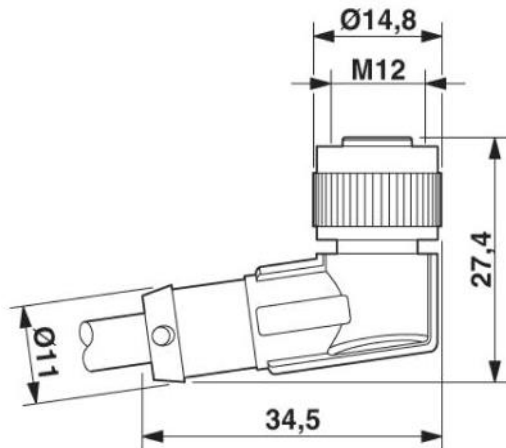
Produktnorm, M12 Steckverbinder	IEC 61076-2-101
UL gelistet, E-File	E249137

Ersteller: MANA2/PDP Freigegeben: IVSE1/PDP	Dokument: DB22260661DE Version: 02	Seite 2 von 3
--	---------------------------------------	---------------

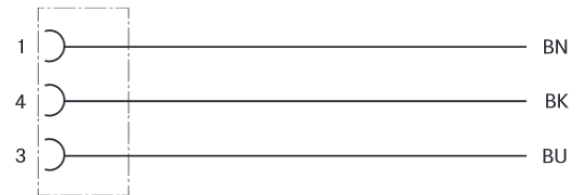
22260661	<b>DATENBLATT</b>	
Gültig ab: 17.09.2018	AB-C3-(L*)PVC-M12FA	

## Technische Zeichnungen

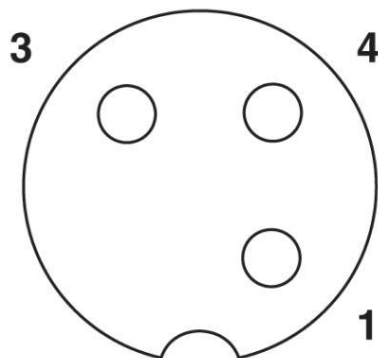
Maßzeichnung, M12 Steckverbinder



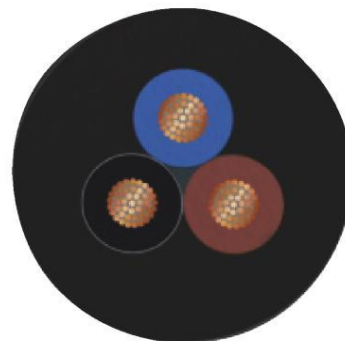
Schaltplan



Polabbildung



Leitung



Aderkennzeichnung: braun (1), blau (3), schwarz (4)

## Anwendungsgebiete

Automatisierung, Maschinen- und Anlagenbau

## Hinweis

Die Fotografien sind nicht maßstäblich und keine detailgetreuen Abbildungen der jeweiligen Produkte.

Ersteller: MANA2/PDP Freigegeben: IVSE1/PDP	Dokument: DB22260661DE Version: 02	Seite 3 von 3
--	---------------------------------------	---------------