

22260646	<b>DATENBLATT</b>	
Gültig ab: 17.09.2018	<b>AB-C5-M12FSB-PG9-SH-AU</b>	

## Beschreibung

Steckverbinder für Bus-Systeme, gerade Buchse, 5-polig,  
M12 geschirmt, vergoldete Kontakte, B-kodiert,  
Schraubanschluss, Metallrändel, Pg9



## Allgemeine Kennwerte

Umgebungstemperatur (Betrieb)	-40 bis +85 °C
Schutzart	IP 67
Polzahl	5
Außendurchmesser, Kabel	6 – 8 mm
Anschlussart	Schraubanschluss
Anschlussquerschnitt, AWG	24 - 18
Anschlussquerschnitt, mm <sup>2</sup>	0,25 – 0,75 mm <sup>2</sup>
Steckzyklen	≥ 100

## Elektrische Eigenschaften

Bemessungsspannung	60 V
Durchgangswiderstand	≤ 3 mΩ
Isolationswiderstand	≥ 100 MΩ
Spannungsfestigkeit, Kontakt-Kontakt	≥ 1,0 kV
Spannungsfestigkeit, Kontakt-Gehäuse	≥ 1,0 kV
Bemessungsstrom	4 A
Überspannungskategorie	II
Verschmutzungsgrad	3

## Werkstoffe

Kontaktträger	PA 66
Kontaktträger, Brennbarkeitsklasse nach UL 94	V0
Kontakte, Grundmaterial	CuZn
Kontakte, Oberfläche	Au
Rändel	Zinkdruckguss, vernickelt
Griffkörper	Zinkdruckguss, vernickelt
Dichtung	NBR / FKM

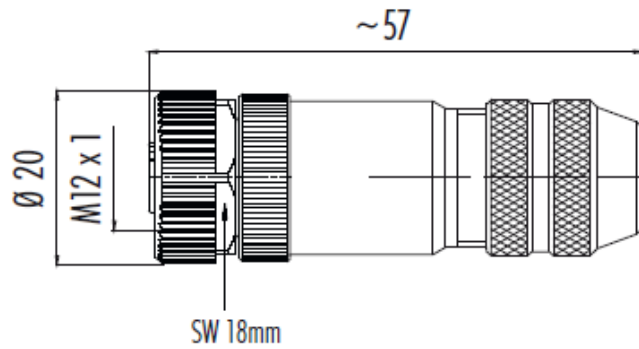
## Normen

Produktnorm	M12-Stecker nach DIN EN 61076-2-101
-------------	-------------------------------------

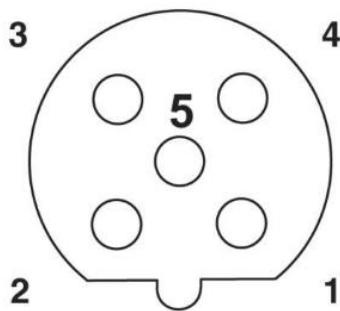
Ersteller: MANA2/PDP Freigegeben: IVSE1/PDP	Dokument: DB22260646DE Version: 04	Seite 1 von 2
--	---------------------------------------	---------------

22260646	<b>DATENBLATT</b>	
Gültig ab: 17.09.2018	<b>AB-C5-M12FSB-PG9-SH-AU</b>	

### Technische Zeichnungen



### Polabbildung



### Anwendungsgebiete

Automatisierung, Maschinen- und Anlagenbau

### Hinweis

Die Fotografien sind nicht maßstäblich und keine detailgetreuen Abbildungen der jeweiligen Produkte.

Ersteller: MANA2/PDP Freigegeben: IVSE1/PDP	Dokument: DB22260646DE Version: 04	Seite 2 von 2
--	---------------------------------------	---------------