

22260603	DATENBLATT	
Gültig ab: 17.09.2018	AB-C3-M8Y-2XM8FS	

Beschreibung

- M8 Y-Verteiler
- gerader Stecker auf 2 x gerade Buchse



Allgemeine Kennwerte

Kodierung	A-Standard
Polzahl Stecker	4
Polzahl Buchse	3
Umgebungstemperatur (Betrieb)	-25 bis +90 °C (-13°F bis 194°F) (Stecker / Buchse)
Schutzart	IP 65 / IP 67
Anzugsdrehmoment	0,2 Nm (M8-Steckverbinder)
Mittenabstand	12 mm

Elektrische Eigenschaften

Bemessungsspannung	30 V
Bemessungsstrom bei 40 °C	4 A
Überspannungskategorie	II
Verschmutzungsgrad	3

Mechanische Eigenschaften

Brennbarkeitsklasse nach UL 94	HB
Kontakt	CuZn
Kontaktoberfläche	Ni / Au
Kontaktträger	TPU GF
Rändel	Zinkdruckguss, vernickelt
Griffkörper	TPU, schwer entflammbar, selbstverlöschend
Dichtung	NBR

Standard

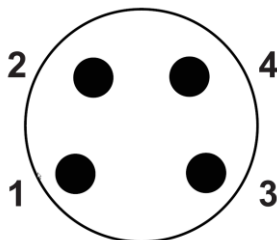
Produktnorm, M8-Stecker	IEC 61076-2-104
-------------------------	-----------------

Ersteller: ERTC1/PDP Freigegeben: IVSE1/PDP	Dokument: DB22260603DE Version: 04	Seite 1 von 2
--	---------------------------------------	---------------

22260603	DATENBLATT	
Gültig ab: 17.09.2018	AB-C3-M8Y-2XM8FS	

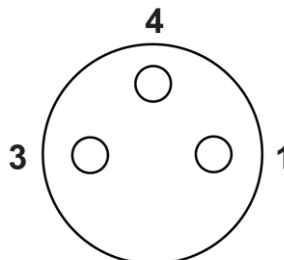
Technische Zeichnungen

Schemazeichnung



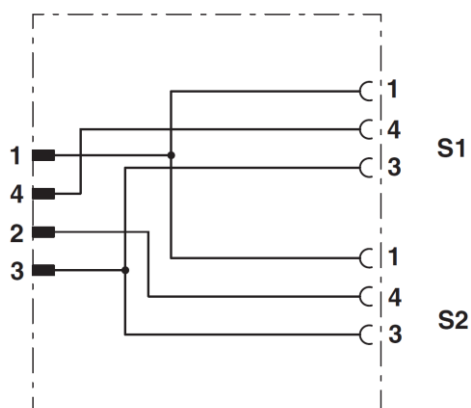
Polbild M8- Stecker,
4-polig, A-kodiert

Schemazeichnung



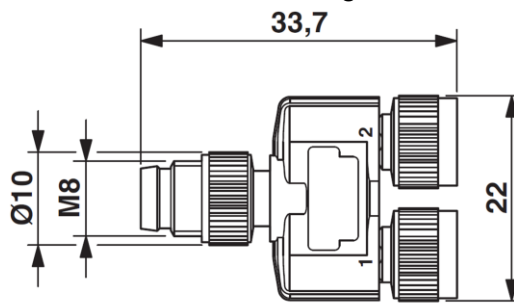
Polbild M8-Buchse,
3-polig, A-kodiert

Schaltplan



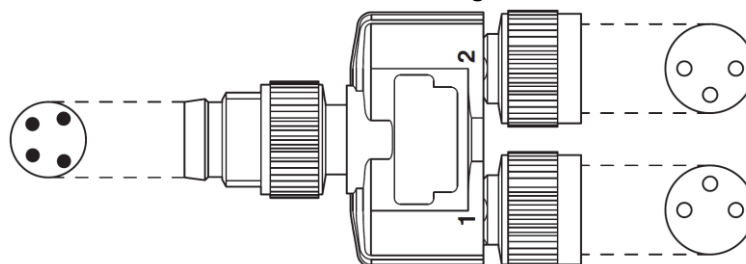
Kontaktbelegung des M8 Y-Verteilers

Maßzeichnung



M8 Y-Verteiler

Schemazeichnung



Ausrichtung der Polbilder

Anwendungsgebiete

Automatisierung, Maschinen- und Anlagenbau

Hinweis

Die Fotografien sind nicht maßstäblich und keine detailgetreuen Abbildungen der jeweiligen Produkte.

Ersteller: ERTC1/PDP Freigegeben: IVSE1/PDP	Dokument: DB22260603DE Version: 04	Seite 2 von 2
--	---------------------------------------	---------------