

22260601	DATENBLATT	
Gültig ab: 17.09.2018	AB-C3-M12Y-2XM12FS E	

Beschreibung

- M12 Y-Verteiler
- gerader Stecker auf 2 x gerade Buchse



Allgemeine Kennwerte

Kodierung	A-Standard
Polzahl Stecker	5
Polzahl Buchse	3 + PE
Umgebungstemperatur (Betrieb)	-25 bis +90 °C (-13°F bis 194°F) (Stecker / Buchse)
Schutzart	IP 65 / IP 67
Anzugsdrehmoment	0,4 Nm (M12-Steckverbinder)
Mittenabstand	18 mm

Elektrische Eigenschaften

Bemessungsspannung	60 V
Bemessungsstrom bei 40 °C	4 A
Überspannungskategorie	II
Verschmutzungsgrad	3

Mechanische Eigenschaften

Brennbarkeitsklasse nach UL 94	HB
Kontakt	CuZn
Kontaktoberfläche	Ni / Au
Kontaktträger	TPU GF
Rändel	Zinkdruckguss, vernickelt
Griffkörper	TPU, schwer entflammbar, selbstverlöschend
Dichtung	NBR

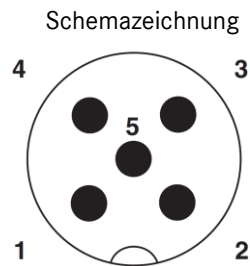
Standard

Produktnorm, M12-Stecker	IEC 61076-2-101
--------------------------	-----------------

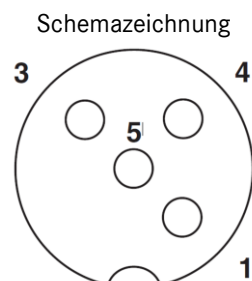
Ersteller: ERTC1/PDP Freigegeben: IVSE1/PDP	Dokument: DB22260601DE Version: 04	Seite 1 von 2
--	---------------------------------------	---------------

22260601	DATENBLATT	
Gültig ab: 17.09.2018	AB-C3-M12Y-2XM12FS E	

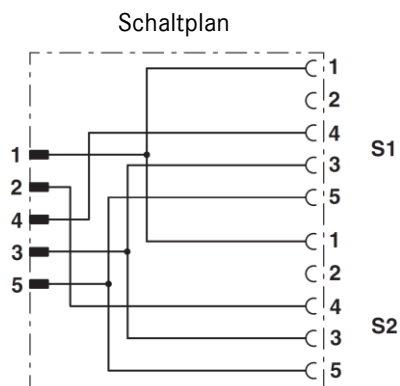
Technische Zeichnungen



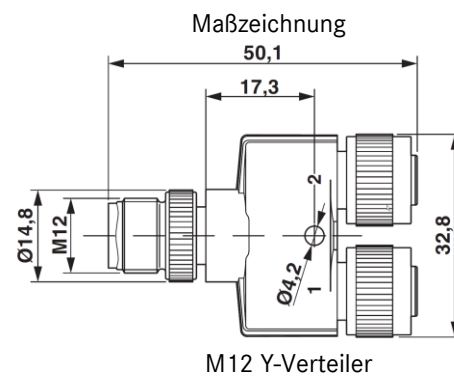
Polbild M12- Stecker,
5-polig, A-kodiert



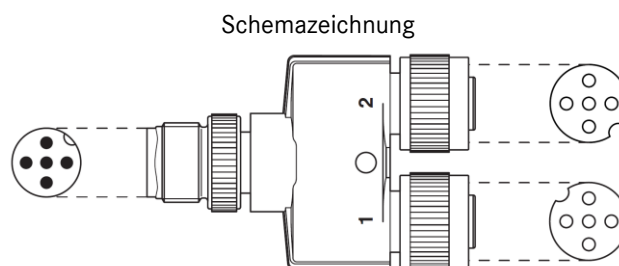
Polbild M12-Buchse,
3-polig + PE, A-kodiert



Kontaktbelegung des M12 Y-Verteilers



M12 Y-Verteiler



Ausrichtung der Polbilder

Anwendungsgebiete

Automatisierung, Maschinen- und Anlagenbau

Hinweis

Die Fotografien sind nicht maßstäblich und keine detailgetreuen Abbildungen der jeweiligen Produkte.

Ersteller: ERTC1/PDP Freigegeben: IVSE1/PDP	Dokument: DB22260601DE Version: 04	Seite 2 von 2
--	---------------------------------------	---------------