


22260584	DATENBLATT	
Gültig ab: 18.11.2019	AB-C3-2,0PUR-A-1L-S	

Beschreibung

- Sensor-/Aktor-Kabel mit LED, PUR halogenfrei
- Freies Leitungsende auf Ventilstecker A, 3-polig
- beschaltet mit Z-Diode



Allgemeine Kennwerte

Polzahl	3
Umgebungstemperatur (Betrieb)	-20 bis +85 °C (Ventilstecker) -40 bis +80 °C (Kabel fest verlegt) -20 bis +80 °C (Kabel bewegt)
Schutzart	IP65 / IP67
Abmantellänge des freien Leitungsendes	50 mm
Zentralschraube Ventilstecker	M3 x 29

Variante

Artikel	Bezeichnung	Länge [m]
22260584	AB-C3-2,0PUR-A-1L-S	2
22260576	AB-C3-5,0PUR-A-1L-S	5
22260577	AB-C3-10,0PUR-A-1L-S	10
22261011	AB-C3-15,0PUR-A-1L-S	15
22261012	AB-C3-20,0PUR-A-1L-S	20

Ergänzender Hinweis

Datenblatt auch für abweichende Längen gültig. Andere Längen auf Anfrage erhältlich.

Elektrische Eigenschaften


Bemessungsspannung	24 V
Bemessungsstrom bei 40 °C	4 A
Überspannungskategorie	III
Verschmutzungsgrad	3

Mechanische Eigenschaften

Stecker

Brennbarkeitsklasse nach UL 94	V0
Kontakt Ventilstecker	CuSn
Kontaktoberfläche Ventilstecker	Sn
Kontakteinsatz Ventilstecker	PA 66
Gehäuse Ventilstecker	TPU
Dichtung	TPU (Dichtung angespritzt)
Anzugsdrehmoment	0,6 Nm (Ventilsteckverbinder)

Ersteller: ERTC1/PDP Freigegeben: IVSE1/PDP	Dokument: DB22260584DE Version: 05	Seite 1 von 3
--	---------------------------------------	---------------

22260584	DATENBLATT	
Gültig ab: 18.11.2019	AB-C3-2,0PUR-A-1L-S	

Leitung

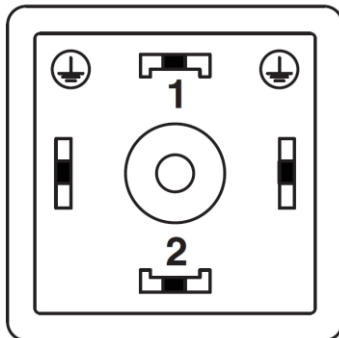
Kabelaufbau	3xAWG20/28
Aderdurchmesser inkl. Isolierung	1,5 mm ± 0,05 mm (Signalleitung)
Kabelaußendurchmesser	4,5 mm ± 0,2 mm
Aderfarbe	schwarz 1, schwarz 2, grün/gelb
Mantelfarbe	schwarzgrau RAL 702 1
Biegeradius	50 mm
Anzahl der Biegezyklen	15000000
Verfahrweg	0,9 m
Verfahrgeschwindigkeit	5 m/s
Beschleunigung	30 m/s ²
Außenmantel, Material	PUR
Aderisolation, Material	PP
Flammwidrigkeit	nach DIN VDE 0482 nach DIN EN 50265-2-1
Halogenfreiheit	nach DIN VDE 0472 Teil 8 15

Standards

Ventilsteckverbinder	EN 175301-803
----------------------	---------------

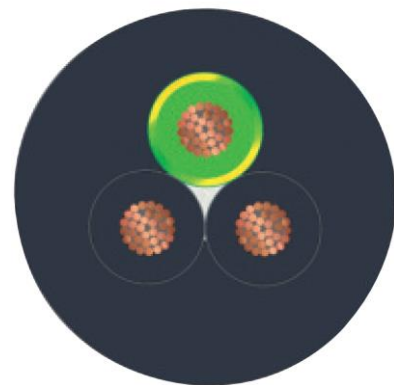
Technische Zeichnungen

Schemazeichnung




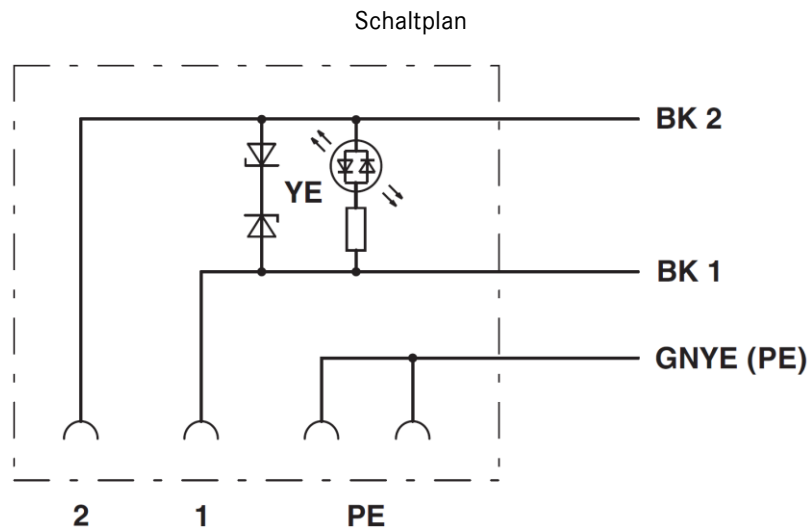
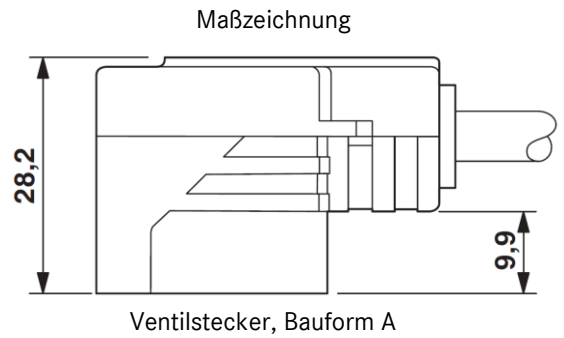
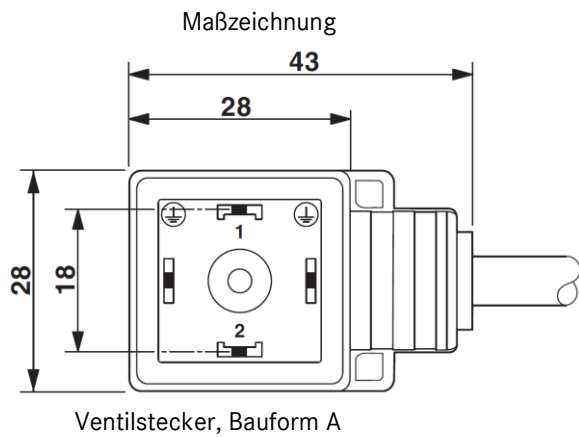
Polbild Ventilstecker, Bauform A

Kabelquerschnitt



Ersteller: ERTC1/PDP Freigegeben: IVSE1/PDP	Dokument: DB22260584DE Version: 05	Seite 2 von 3
--	---------------------------------------	---------------

22260584	DATENBLATT	
Gültig ab: 18.11.2019	AB-C3-2,0PUR-A-1L-S	



Kontaktbelegung des Ventilsteckers

Anwendungsgebiete

Automatisierung, Maschinen- und Anlagenbau

Hinweis

Die Fotografien sind nicht maßstäblich und keine detailgetreuen Abbildungen der jeweiligen Produkte.

Ersteller: ERTC1/PDP Freigegeben: IVSE1/PDP	Dokument: DB22260584DE Version: 05	Seite 3 von 3
--	---------------------------------------	---------------