


22260509	DATENBLATT	
Gültig ab: 17.09.2018	AB-C3-M12Y-(L*)PUR-M12FA-2L-B	

Beschreibung

Sensor/Aktor-Kabel, 3-pol., PUR schwarz, gerader Y-Stecker M12 auf 2x gewinkelte Buchse M12, 2 LEDs, PIN 2+4 gebrückt.



Produktvarianten

Artikelnummer	Artikelbezeichnung	Länge (L*) [m]
22260509	AB-C3-M12Y-0,3PUR-M12FA-2L-B	0,3
22260510	AB-C3-M12Y-0,6PUR-M12FA-2L-B	0,6
22260511	AB-C3-M12Y-1,0PUR-M12FA-2L-B	1,0
22260512	AB-C3-M12Y-2,0PUR-M12FA-2L-B	2,0
22260948	AB-C3-M12Y-20,0PUR-M12FA-2L-B	20,0

Dieses Datenblatt ist auch für abweichende Längen gültig. Andere Längen auf Anfrage erhältlich.

M12 Steckverbinder


Allgemeine Kennwerte

Kodierung	A
Schutzart	IP65/IP67
Polzahl	3
Umgebungstemperatur	-25 °C bis +90 °C
Bemessungsspannung	24 V
Bemessungsstrom	4 A
Isolationswiderstand	≥ 100 MΩ
Durchgangswiderstand	≤ 5 mΩ
Überspannungskategorie	II
Verschmutzungsgrad	3
Anzugsdrehmoment	0,4 Nm
Steckzyklen	100

Material

Material, Kontaktträger	TPU GF
Kontaktträger, Brennbarkeitsklasse nach UL 94	HB
Material, Kontakte	CuSn
Oberfläche, Kontakte	Ni/Au
Material, Griffkörper	TPU
Material, Rändel	Zinkdruckguss, vernickelt
Material, Dichtung	NBR

Ersteller: MANA2/PDP Freigegeben: IVSE1/PDP	Dokument: DB22260509DE Version: 04	Seite 1 von 3
--	---------------------------------------	---------------

22260509	DATENBLATT	
Gültig ab: 17.09.2018	AB-C3-M 12Y-(L*)PUR-M 12FA-2L-B	


Leitung

Signalleitung, Aufbau	42 x 0,10 mm
Signalleitung, AWG	22
Leiter, Material	blanke Cu-Litze
Leiter, Querschnitt	0,34 mm ²
Anzahl Adern	3
Aderkennzeichnung	braun (1), blau (3), schwarz (4)
Aderisolation, Außendurchmesser	1,27 mm
Aderisolation, Material	PP
Außenmantel	PUR
Außenmantel, Farbe	schwarzgrau, ähnlich RAL 7021
Leitungsdurchmesser	4,4 mm
Umgebungstemperatur, fest verlegt	-40 °C bis +80 °C
Umgebungstemperatur, flexibel	-25 °C bis +80 °C
Mindestbiegeradius, fest verlegt	5 x Leitungsdurchmesser
Mindestbiegeradius, flexibel	10 x Leitungsdurchmesser
Verfahrweg	10 m
Verfahrgeschwindigkeit	3 m/s
Anzahl Biegezyklen	4.000.000
Nennspannung	≤ 300 V
Prüfspannung	≥ 3000 V
Flammwidrigkeit	flammwidrig nach UL 758/1581 (horizontal) UL 758/1581 FT2
Halogenfreiheit	halogenfrei nach DIN VDE 0472 Teil 815
Ölbeständigkeit	ölbeständig nach DIN EN 60811-2-1 hydrolyse- und mikrobebeständig gut beständig gegen Säuren, Laugen und Lösemittel
Sonstige Beständigkeiten	beständig gegen Salzwasser bedingt UV beständig nach DIN EN ISO 4892-2-A adhäsionsarm abriebfest

Normen/Zulassungen

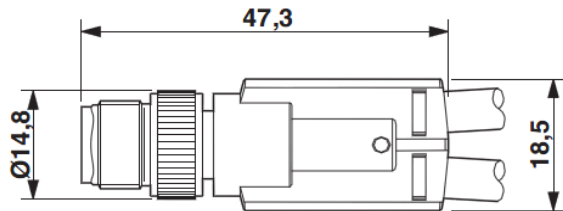
Produktnorm, M12 Steckverbinder	IEC 61076-2-101
UL gelistet, E-File	E249137

Ersteller: MANA2/PDP Freigegeben: IVSE1/PDP	Dokument: DB22260509DE Version: 04	Seite 2 von 3
--	---------------------------------------	---------------

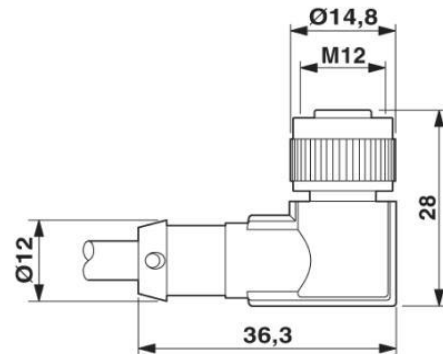
22260509	DATENBLATT	
Gültig ab: 17.09.2018	AB-C3-M12Y-(L*)PUR-M12FA-2L-B	

Technische Zeichnungen

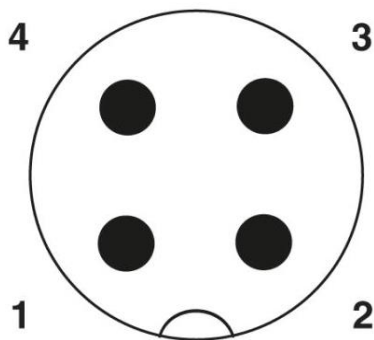
Maßzeichnung, M12 Stecker



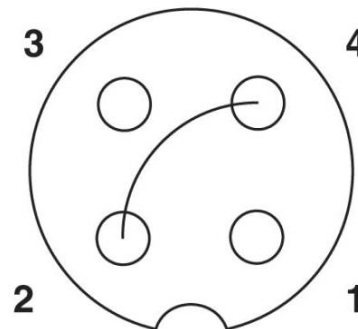
Maßzeichnung, M12 Buchse



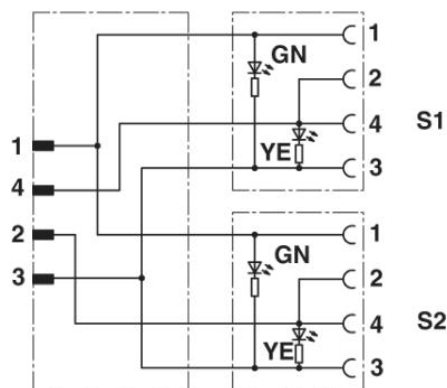
Polabbildung



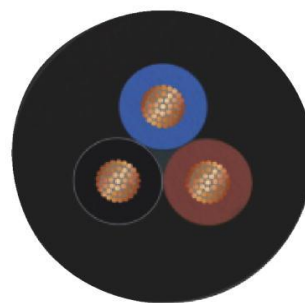
Polabbildung



Schaltplan



Leitung



Aderkennzeichnung: 3 polig: braun (1), blau (3), schwarz (4)

Anwendungsgebiete

Automatisierung, Maschinen- und Anlagenbau

Hinweis

Die Fotografien sind nicht maßstäblich und keine detailgetreuen Abbildungen der jeweiligen Produkte.

Ersteller: MANA2/PDP Freigegeben: IVSE1/PDP	Dokument: DB22260509DE Version: 04	Seite 3 von 3
--	---------------------------------------	---------------