

22260370	<b>DATENBLATT</b>	
Gültig ab: 30.03.2021	<b>AB-C3-10,0PVC-M8FA</b>	

## Beschreibung

Sensor/Aktor-Kabel, 3-pol., PVC Schwarz, gewinkelte Buchse M8 auf freies Leitungsende.



## Allgemeine Kennwerte

Polzahl	3
Kabellänge	10 m

## Werkstoffe

Kontakt	CuSn
Kontaktoberfläche	Ni/Au
Kontaktträger	TPU GF
Griffkörper	TPU, schwer entflammbar, selbstverlöschend
Rändel	Zinkdruckguss, vernickelt
Dichtung	NBR

## Leitung

Kabeltyp	PVC schwarz
Kabel-Kurzzeichen	LiYY
Leiter, Querschnitt	0.25 mm <sup>2</sup>
Signalleitung, AWG	24
Signalleitung, Aufbau	32 x 0.10 mm
Aderdurchmesser inkl. Isolation	1.32 mm ±0.02 mm
Isolation, Dicke	≥ 0.23 mm (Aderisolation) ≥ 0.38 mm (Außenmantel)
Leitungsdurchmesser	4.70 mm
Aderfarben	Braun, weiß, blau, schwarz
Außenmantel, Farbe	Schwarz, ähnlich RAL 9005
Isolationswiderstand	≥ 100 MΩ*km
Leiterwiderstand	Max. 77.6 Ω/km
Nominelle Spannung, Leiter	300 V
Test Spannung, Leiter	2500 V
Kabelaufbau	4 Adern, verdreht
Außenmantel, Material	PVC
Aderisolation, Material	PVC
Leiter, Material	Blanke Cu-Litze
Kabelgewicht	37 kg/km

Ersteller: MOKO2/PDP Freigegeben: IVSE1/PDP	Dokument: DB22260370DE Version: 01	Seite 1 von 2
--	---------------------------------------	---------------

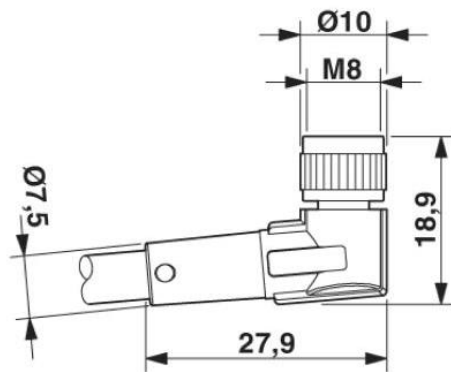
22260370	<b>DATENBLATT</b>	
Gültig ab: 30.03.2021	<b>AB-C3-10,0PVC-M8FA</b>	

### Zulassungen

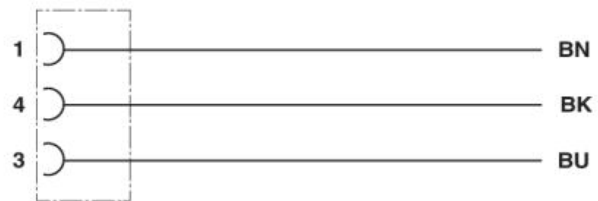
UL gelistet, E-File

CYJV.E249137  
CYJV7.E249137

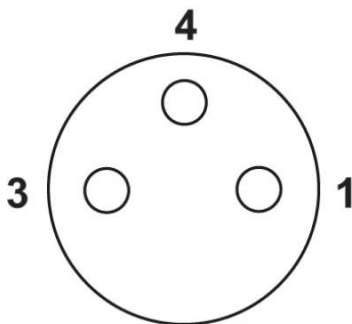
### Technische Zeichnungen



M8-Buchse



Schaltplan



Polabbild

### Anwendungsgebiete

Für mittlere mechanische Beanspruchung im Trockenbereich

### Hinweis

Die Fotografien sind nicht maßstäblich und keine detailgetreuen Abbildungen der jeweiligen Produkte.

Ersteller: MOKO2/PDP Freigegeben: IVSE1/PDP	Dokument: DB22260370DE Version: 01	Seite 2 von 2
--	---------------------------------------	---------------