

22260311	<b>DATENBLATT</b>	
Gültig ab: 17.09.2018	<b>AB-C4-(L*)PUR-M8FA</b>	

## Beschreibung

Sensor/Aktor-Kabel, 4-pol., PUR schwarz,  
gewinkelte Buchse M8 auf freies Leitungsende.



## Produktvarianten

Artikelnummer	Artikelbezeichnung	Länge (L*) [m]
22260311	AB-C4-2,0PUR-M8FA	2
22260149	AB-C4-3,0PUR-M8FA	3
22260312	AB-C4-5,0PUR-M8FA	5
22260319	AB-C4-10,0PUR-M8FA	10

Dieses Datenblatt ist auch für abweichende Längen gültig. Andere Längen auf Anfrage erhältlich.

## M8 Steckverbinder

### Allgemeine Kennwerte

Kodierung	A
Schutzart	IP65/IP67/IP68
Polzahl	4
Umgebungstemperatur	-25 °C bis +90 °C
Bemessungsspannung	30 V
Bemessungsstrom	4 A
Isolationswiderstand	≥ 100 MΩ
Durchgangswiderstand	≤ 5 mΩ
Überspannungskategorie	II
Verschmutzungsgrad	3
Anzugsdrehmoment	0,2 Nm
Steckzyklen	100

### Werkstoffe

Material, Kontaktträger	TPU GF
Kontaktträger, Brennbarkeitsklasse nach UL 94	HB
Material, Kontakte	CuSn
Oberfläche, Kontakte	Ni/Au
Material, Griffkörper	TPU
Material, Rändel	Zinkdruckguss, vernickelt
Material, Dichtung	NBR

Ersteller: MANA2/PDP Freigegeben: IVSE1/PDP	Dokument: DB22260311DE Version: 04	Seite 1 von 3
--	---------------------------------------	---------------

22260311	<b>DATENBLATT</b>	
Gültig ab: 17.09.2018	<b>AB-C4-(L*)PUR-M8FA</b>	

## Leitung

Signalleitung, Aufbau	32 x 0,10 mm
Signalleitung, AWG	24
Leiter, Material	blanke Cu-Litze
Leiter, Querschnitt	0,25 mm <sup>2</sup>
Anzahl Adern	4
Aderkennzeichnung	braun (1), weiß (2), blau (3), schwarz (4)
Aderisolation, Außendurchmesser	1,17 mm
Aderisolation, Material	PP
Außenmantel	PUR
Außenmantel, Farbe	schwarz, ähnlich RAL 9005
Leitungsdurchmesser	4,4 mm
Umgebungstemperatur, fest verlegt	-40 °C bis +80 °C
Umgebungstemperatur, flexibel	-25 °C bis +80 °C
Mindestbiegeradius, fest verlegt	5 x Leitungsdurchmesser
Mindestbiegeradius, flexibel	10 x Leitungsdurchmesser
Verfahrweg	10 m
Verfahrgeschwindigkeit	3 m/s
Beschleunigung	10 m/s <sup>2</sup>
Anzahl Biegezyklen	4.000.000
Nennspannung	≤ 300 V
Prüfspannung	≥ 3000 V
Flammwidrigkeit	flammwidrig nach UL-Style 20549
Halogenfreiheit	halogenfrei nach DIN VDE 0472 Teil 815
Ölbeständigkeit	ölbeständig nach DIN EN 60811-2-1 hydrolyse- und mikrobienbeständig
Sonstige Beständigkeiten	gut beständig gegen Säuren, Laugen und Lösemittel beständig gegen Salzwasser bedingt UV beständig nach DIN EN ISO 4892-2-A

## Normen/Zulassungen

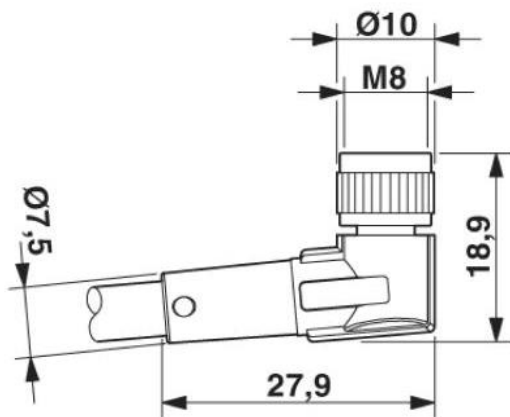
Produktnorm, M8 Steckverbinder	IEC 61076-2-104
UL gelistet, E-File	E249137

Ersteller: MANA2/PDP Freigegeben: IVSE1/PDP	Dokument: DB22260311DE Version: 04	Seite 2 von 3
--	---------------------------------------	---------------

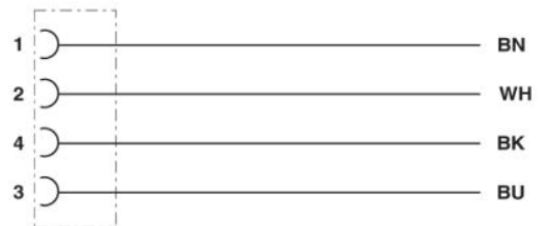
22260311	<b>DATENBLATT</b>	
Gültig ab: 17.09.2018	AB-C4-(L*)PUR-M8FA	

## Technische Zeichnungen

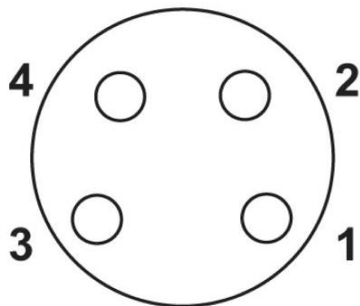
Maßzeichnung, M8 Steckverbinder



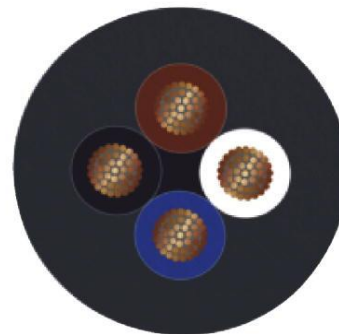
Schaltplan



Polabbildung



Leitung



Aderkennzeichnung: braun (1), weiß (2), blau (3), schwarz (4)

## Anwendungsgebiete

Für erhöhte mechanische Beanspruchung und raue Einsatzbedingungen

### Hinweis

Die Fotografien sind nicht maßstäblich und keine detailgetreuen Abbildungen der jeweiligen Produkte.

Ersteller: MANA2/PDP Freigegeben: IVSE1/PDP	Dokument: DB22260311DE Version: 04	Seite 3 von 3
--	---------------------------------------	---------------