

|                          |                            |   |
|--------------------------|----------------------------|---|
| 22260301                 | <b>DATENBLATT</b>          |  |
| Gültig ab:<br>18.09.2018 | <b>AB-C4-M12MA-(L*)PUR</b> |   |

## Beschreibung

Sensor/Aktor-Kabel, 4-pol., PUR schwarz,  
gewinkelter Stecker M12 auf freies Leitungsende.



## Produktvarianten

| Artikelnummer | Artikelbezeichnung  | Länge (L*) [m] |
|---------------|---------------------|----------------|
| 22260301      | AB-C4-M12MA-2,0PUR  | 2              |
| 22260146      | AB-C4-M12MA-3,0PUR  | 3              |
| 22260302      | AB-C4-M12MA-5,0PUR  | 5              |
| 22260303      | AB-C4-M12MA-10,0PUR | 10             |
| 22262000      | AB-C4-M12MA-15,0PUR | 15             |
| 22260148      | AB-C4-M12MA-30,0PUR | 30             |

Dieses Datenblatt ist auch für abweichende Längen gültig. Andere Längen auf Anfrage erhältlich.

## M12 Steckverbinder

### Allgemeine Kennwerte

|                        |                   |
|------------------------|-------------------|
| Kodierung              | A                 |
| Schutzart              | IP65/IP67/IP68    |
| Polzahl                | 4                 |
| Umgebungstemperatur    | -25 °C bis +90 °C |
| Bemessungsspannung     | 250 V             |
| Bemessungsstrom        | 4 A               |
| Isolationswiderstand   | ≥ 100 MΩ          |
| Durchgangswiderstand   | ≤ 5 mΩ            |
| Überspannungskategorie | II                |
| Verschmutzungsgrad     | 3                 |
| Anzugsdrehmoment       | 0,4 Nm            |
| Steckzyklen            | 100               |

### Material

|   |                           |
|---|---------------------------|
| Material, Kontaktträger                       | TPU GF                    |
| Kontaktträger, Brennbarkeitsklasse nach UL 94 | HB                        |
| Material, Kontakte                            | CuSn                      |
| Oberfläche, Kontakte                          | Ni/Au                     |
| Material, Griffkörper                         | TPU                       |
| Material, Rändel                              | Zinkdruckguss, vernickelt |
| Material, Dichtung                            | NBR                       |

|  |                                       |               |
|--|---------------------------------------|---------------|
| Ersteller: MANA2/PDP<br>Freigegeben: IVSE1/PDP | Dokument: DB22260301DE<br>Version: 04 | Seite 1 von 3 |
|--|---------------------------------------|---------------|

|                          |                            |   |
|--------------------------|----------------------------|---|
| 22260301                 | <b>DATENBLATT</b>          |  |
| Gültig ab:<br>18.09.2018 | <b>AB-C4-M12MA-(L*)PUR</b> |   |

## Leitung

|                                   |   |
|-----------------------------------|---|
| Signalleitung, Aufbau             | 42 x 0,10 mm  |
| Signalleitung, AWG                | 22  |
| Leiter, Material                  | blanke Cu-Litze   |
| Leiter, Querschnitt               | 0,34 mm <sup>2</sup>  |
| Anzahl Adern                      | 4   |
| Aderkennzeichnung                 | braun (1), weiß (2), blau (3), schwarz (4)  |
| Aderisolation, Außendurchmesser   | 1,27 mm   |
| Aderisolation, Material           | PP  |
| Außenmantel                       | PUR   |
| Außenmantel, Farbe                | schwarzgrau, ähnlich RAL 7021   |
| Leitungsdurchmesser               | 4,7 mm  |
| Umgebungstemperatur, fest verlegt | -40 °C bis +80 °C   |
| Umgebungstemperatur, flexibel     | -25 °C bis +80 °C   |
| Mindestbiegeradius, fest verlegt  | 5 x Leitungsdurchmesser   |
| Mindestbiegeradius, flexibel      | 10 x Leitungsdurchmesser  |
| Verfahrweg                        | 10 m  |
| Verfahrgeschwindigkeit            | 3 m/s   |
| Anzahl Biegezyklen                | 4.000.000   |
| Nennspannung                      | ≤ 300 V   |
| Prüfspannung                      | ≥ 3000 V  |
| Flammwidrigkeit                   | flammwidrig nach UL 758/1581 (horizontal)<br>UL 758/1581 FT2  |
| Halogenfreiheit                   | halogenfrei nach DIN VDE 0472 Teil 815<br>DIN EN 50267-2-1  |
| Ölbeständigkeit                   | ölbeständig nach DIN EN 60811-2-1<br>hydrolyse- und mikrobebeständig<br>gut beständig gegen Säuren, Laugen und Lösemittel |
| Sonstige Beständigkeiten          | beständig gegen Salzwasser<br>bedingt UV beständig nach DIN EN ISO 4892-2-A<br>adhäsionsarm<br>abriebfest                 |

## Normen/Zulassungen

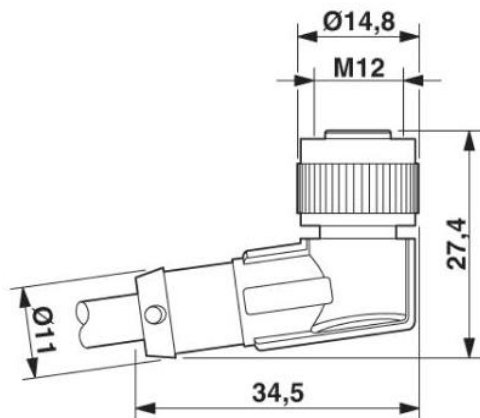
|                                 |                 |
|---------------------------------|-----------------|
| Produktnorm, M12 Steckverbinder | IEC 61076-2-101 |
| UL gelistet, E-File             | E249137         |

|  |                                       |               |
|--|---------------------------------------|---------------|
| Ersteller: MANA2/PDP<br>Freigegeben: IVSE1/PDP | Dokument: DB22260301DE<br>Version: 04 | Seite 2 von 3 |
|--|---------------------------------------|---------------|

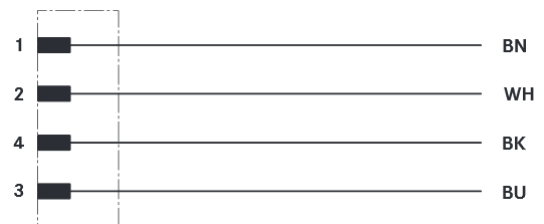
|                          |                     |   |
|--------------------------|---------------------|---|
| 22260301                 | <b>DATENBLATT</b>   |  |
| Gültig ab:<br>18.09.2018 | AB-C4-M12MA-(L*)PUR |   |

## Technische Zeichnungen

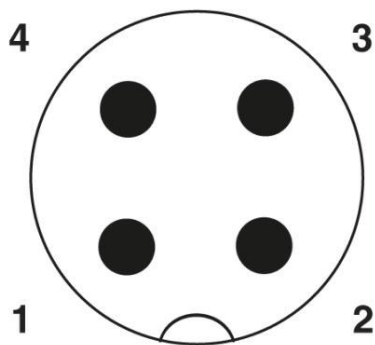
Maßzeichnung, M12 Steckverbinder



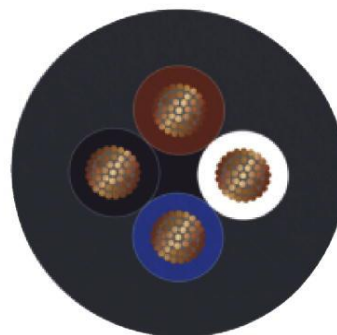
Schaltplan



Polabbildung



Leitung



Aderkennzeichnung: braun (1), weiß (2), blau (3), schwarz (4)

## Anwendungsgebiete

Automatisierung, Maschinen- und Anlagenbau

## Hinweis

Die Fotografien sind nicht maßstäblich und keine detailgetreuen Abbildungen der jeweiligen Produkte.

|  |                                       |               |
|--|---------------------------------------|---------------|
| Ersteller: MANA2/PDP<br>Freigegeben: IVSE1/PDP | Dokument: DB22260301DE<br>Version: 04 | Seite 3 von 3 |
|--|---------------------------------------|---------------|