

22260275	DATENBLATT	
Gültig ab: 17.09.2018	AB-C3-(L*)PUR-M8FA-2L	

Beschreibung

Sensor/Aktor-Kabel, 3-pol., PUR schwarz, gewinkelte Buchse M8 auf freies Leitungsende, 2 LEDs.



Produktvarianten

Artikelnummer	Artikelbezeichnung	Länge (L*) [m]
22260275	AB-C3-2,0PUR-M8FA-2L	2
22260276	AB-C3-5,0PUR-M8FA-2L	5
22260277	AB-C3-10,0PUR-M8FA-2L	10
22260913	AB-C3-15,0PUR-M8FA-2L	15

Dieses Datenblatt ist auch für abweichende Längen gültig. Andere Längen auf Anfrage erhältlich.

M8 Steckverbinder

Allgemeine Kennwerte

Kodierung	A
Schutzart	IP65/IP67/IP68
Polzahl	3
Umgebungstemperatur	-25 °C bis +90 °C
Bemessungsspannung	24 V
Bemessungsstrom	4 A
Isolationswiderstand	≥ 100 MΩ
Durchgangswiderstand	≤ 5 mΩ
Überspannungskategorie	II
Verschmutzungsgrad	3
Anzugsdrehmoment	0,2 Nm
Steckzyklen	100

Werkstoffe

Material, Kontakträger	TPU GF
Kontakträger, Brennbarkeitsklasse nach UL 94	HB
Material, Kontakte	CuSn
Oberfläche, Kontakte	Ni/Au
Material, Griffkörper	TPU
Material, Rändel	Zinkdruckguss, vernickelt
Material, Dichtung	NBR

Ersteller: MANA2/PDP Freigegeben: IVSE1/PDP	Dokument: DB22260275DE Version: 05	Seite 1 von 3
--	---------------------------------------	---------------

22260275	DATENBLATT	
Gültig ab: 17.09.2018	AB-C3-(L*)PUR-M8FA-2L	

Leitung

Signalleitung, Aufbau	32 x 0,10 mm
Signalleitung, AWG	24
Leiter, Material	blanke Cu-Litze
Außendurchmesser, Querschnitt	0,25 mm ²
Anzahl Adern	3
Aderkennzeichnung	braun (1), blau (3), schwarz (4)
Aderisolation, Außendurchmesser	1,17 mm
Aderisolation, Material	PP
Außenmantel	PUR
Außenmantel, Farbe	schwarz, ähnlich RAL 9005
Leitungsdurchmesser	4,4 mm
Umgebungstemperatur, fest verlegt	-40 °C bis +80 °C
Umgebungstemperatur, flexibel verlegt	-25 °C bis +80 °C
Mindestbiegeradius, fest verlegt	5 x Leitungsdurchmesser
Mindestbiegeradius, flexibel verlegt	10 x Leitungsdurchmesser
Verfahrweg	10 m
Verfahrgeschwindigkeit	3 m/s
Beschleunigung	10 m/s ²
Anzahl Biegezyklen	4.000.000
Nennspannung	≤ 300 V
Prüfspannung	≥ 3000 V
Flammwidrigkeit	flammwidrig nach UL-Style 20549
Halogenfreiheit	halogenfrei nach DIN VDE 0472 Teil 815
Ölbeständigkeit	ölbeständig nach DIN EN 60811-2-1 hydrolyse- und mikrobienbeständig
Sonstige Beständigkeiten	gut beständig gegen Säuren, Laugen und Lösemittel beständig gegen Seewasser bedingt UV beständig nach DIN EN ISO 4892-2-A

Normen, Zulassungen

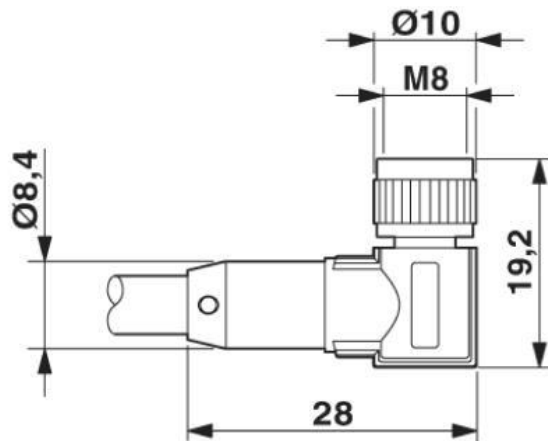
Produktnorm, M8 Steckverbinder	IEC 61076-2-104
UL gelistet, E-File	E249137

Ersteller: MANA2/PDP Freigegeben: IVSE1/PDP	Dokument: DB22260275DE Version: 05	Seite 2 von 3
--	---------------------------------------	---------------

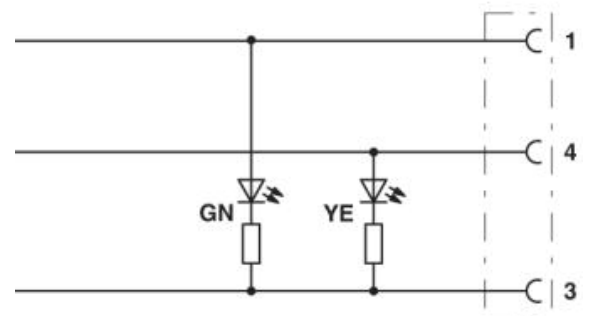
22260275	DATENBLATT	
Gültig ab: 17.09.2018	AB-C3-(L*)PUR-M8FA-2L	

Technische Zeichnungen

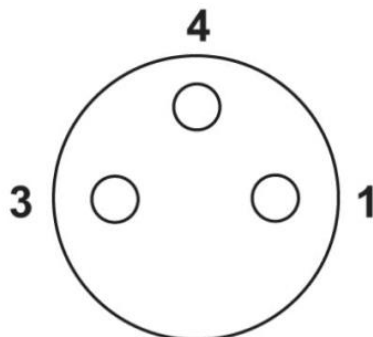
Maßzeichnung, M8 Steckverbinder



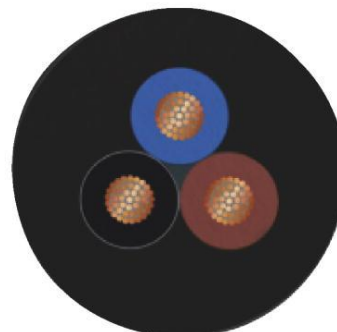
Schaltplan



Polabbildung



Leitung



Aderkennzeichnung: braun (1), blau (3), schwarz (4)

Anwendungsgebiete

Für erhöhte mechanische Beanspruchung und raue Einsatzbedingungen

Hinweis

Die Fotografien sind nicht maßstäblich und keine detailgetreuen Abbildungen der jeweiligen Produkte.

Ersteller: MANA2/PDP Freigegeben: IVSE1/PDP	Dokument: DB22260275DE Version: 05	Seite 3 von 3
--	---------------------------------------	---------------