

22260267	DATENBLATT	
Gültig ab: 17.09.2018	AB-C3-M12MS-(L*)PUR-M8FA-2L	

Beschreibung

- Sensor-/Aktor-Kabel mit 2 LEDs, 3-polig, PUR halogenfrei, schwarzgrau RAL 7021
- Gerader M12-Stecker auf gewinkelte M8-Buchse



Allgemeine Kennwerte

Polzahl	3
Umgebungstemperatur (Betrieb)	-25 bis +90 °C (-13°F bis 194°F) (Stecker / Buchse) -40 bis +80 °C (-40°F bis 176°F) (Kabel, fest verlegt) -25 bis +80 °C (-13°F bis 176°F) (Kabel, bewegt)
Schutzart	IP 65 / IP 67 / IP 68
Kodierung	A-Standard
Anzugsdrehmoment	0,2 Nm (M8-Steckverbinder) 0,4 Nm (M12-Steckverbinder)

Variante

Artikel	Beschreibung	Länge (L*) [m]	Konfiguration
22260267	AB-C3-M12MS-0,3PUR-M8FA-2L	0,3	Gerade - gewinkelt
22260268	AB-C3-M12MS-0,6PUR-M8FA-2L	0,6	Gerade - gewinkelt
22260269	AB-C3-M12MS-1,0PUR-M8FA-2L	1	Gerade - gewinkelt
22260270	AB-C3-M12MS-2,0PUR-M8FA-2L	2	Gerade - gewinkelt

Elektrische Eigenschaften

Bemessungsspannung	24 V
Bemessungsstrom bei 40 °C	4 A
Überspannungskategorie	II
Verschmutzungsgrad	3

Mechanische Eigenschaften

Stecker & Buchse

Brennbarkeitsklasse nach UL 94	HB
Kontakt	CuSn
Kontaktoberfläche	Ni / Au
Kontaktträger	TPU GF
Rändel	Zinkdruckguss, vernickelt
Griffkörper	TPU
Dichtung	NBR

Ersteller: SHNA3/PDP Freigegeben: IVSE1/PDP	Dokument: DB22260267DE Version: 05	Seite 1 von 3
--	---------------------------------------	---------------

22260267	DATENBLATT	
Gültig ab: 17.09.2018	AB-C3-M12MS-(L*)PUR-M8FA-2L	

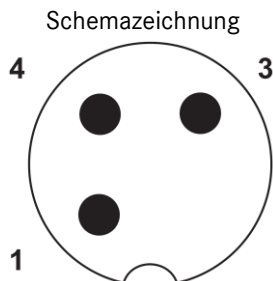
Leitung

Kabelaufbau	3x AWG24/32
Aderdurchmesser inkl. Isolierung	1,17 mm ±0,02 mm
Kabelaußendurchmesser	3,6 mm ±0,15 mm
Aderfarbe	braun, blau, schwarz
Mantelfarbe	Schwarzgrau RAL 7021
Biegeradius	44 mm
Anzahl der Biegezyklen	10000000
Verfahrweg	10 m
Verfahrgeschwindigkeit	3 m/s
Beschleunigung	10 m/s ²
Kabelgewicht	18 kg/km
Außenmantel, Material	PUR
Aderisolation, Material	PP
Flammwidrigkeit	nach UL 758/1581 FT2 DIN EN 60332-2-2 (20 s)
Halogenfreiheit	nach DIN VDE 0472 Teil 815
Ölbeständigkeit	nach DIN EN 60811-2-1

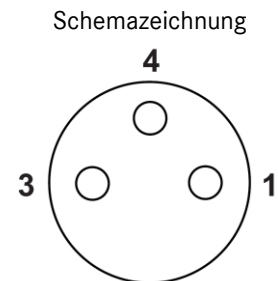
Standards

Produktnorm, M8-Steckverbinder	IEC 61076-2-104
Produktnorm, M12-Steckverbinder	IEC 61076-2-101

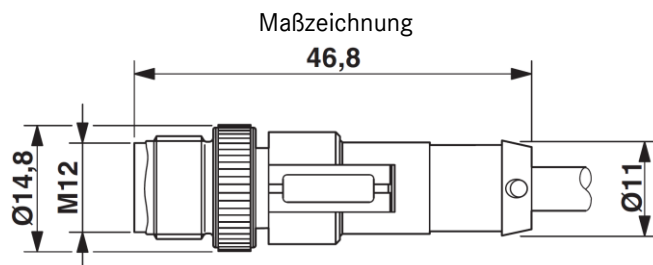
Technische Zeichnungen



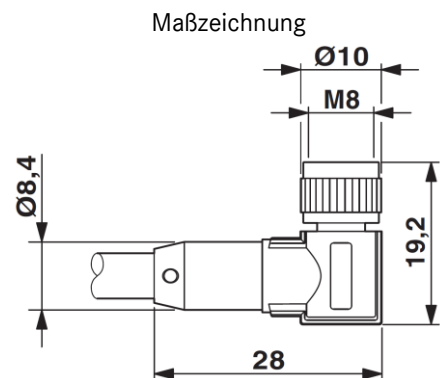
M12-Stecker, 3-polig, A-kodiert



Buchse M8, 3-polig, A-kodiert



Stecker M12 x 1, gerade



Auf Buchse M8 x 1, gewinkelt, mit LED

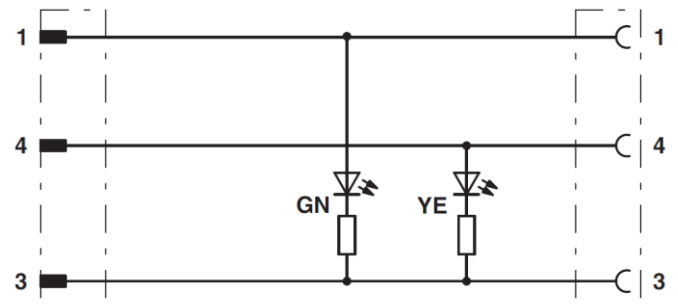
Ersteller: SHNA3/PDP Freigegeben: IVSE1/PDP	Dokument: DB22260267DE Version: 05	Seite 2 von 3
--	---------------------------------------	---------------

22260267	DATENBLATT	
Gültig ab: 17.09.2018	AB-C3-M12MS-(L*)PUR-M8FA-2L	

Kabelquerschnitt



Schaltplan



Kontaktbelegung der M12/M8-Buchse

Anwendungsgebiete

Automatisierung, Maschinen- und Anlagenbau

Hinweis

Die Fotografien sind nicht maßstäblich und keine detailgetreuen Abbildungen der jeweiligen Produkte.

Ersteller: SHNA3/PDP Freigegeben: IVSE1/PDP	Dokument: DB22260267DE Version: 05	Seite 3 von 3
--	---------------------------------------	---------------