

| | | |
|--------------------------|---------------------|-------------------------------------------------------------------------------------|
| 22260124 | DATENBLATT |  |
| Gültig ab: 17.09.2018 | AB-C3-M8FS-P | |

Beschreibung

Sensor/Aktor-Steckverbinder, gerade Buchse M8, 3-polig, Piercingkontakt, Metallrändel, Kabeldurchmesser max. 5 mm



Allgemeine Kennwerte

| | |
|---------------------------------------|----------------|
| Umgebungstemperatur | -25 bis +85 °C |
| Schutzart | IP67 |
| Polzahl | 3 |
| Kodierung | A |
| Außendurchmesser, Kabel | 3,0 – 5,0 mm |
| Anschlussart | Piercing |
| Anschlussquerschnitt, AWG | 26 - 22 |
| Anschlussquerschnitt, mm ² | 0,14 – 0,38 |
| Steckzyklen | 100 |

Elektrische Eigenschaften

| | |
|--------------------------------------|-----------|
| Bemessungsspannung | 60 V |
| Durchgangswiderstand | ≤ 3 mΩ |
| Isolationswiderstand | ≥ 10 TΩ |
| Spannungsfestigkeit, Kontakt-Kontakt | ≥ 1,00 kV |
| Spannungsfestigkeit, Kontakt-Gehäuse | ≥ 0,85 kV |
| Bemessungsstrom | 4 A |
| Überspannungskategorie | II |
| Verschmutzungsgrad | 3 |

Werkstoffe

| | |
|-----------------------------------------------|---------------------|
| Kontaktträger | PA |
| Kontaktträger, Brennbarkeitsklasse nach UL 94 | V0 |
| Kontakte, Grundmaterial | CuZn |
| Kontakte, Oberfläche | Au |
| Rändel | Messing, vernickelt |
| Griffkörper | PA |
| Dichtung | NBR |

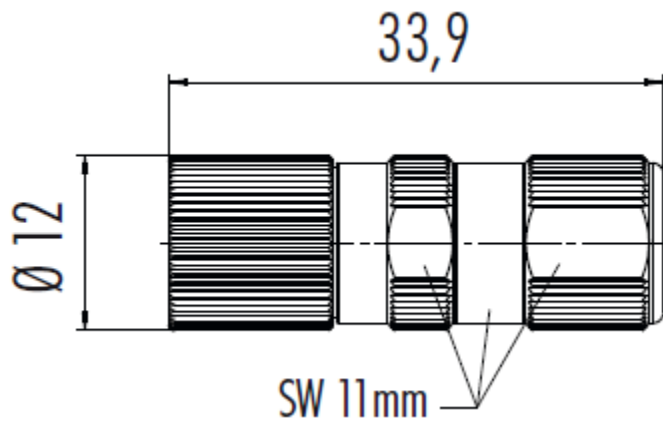
Normen

| | |
|-------------|------------------------------------|
| Produktnorm | M8-Stecker nach DIN EN 61076-2-104 |
|-------------|------------------------------------|

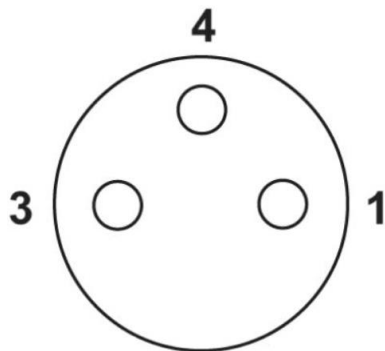
| | | |
|------------------------------------------------|---------------------------------------|---------------|
| Ersteller: MANA2/PDP Freigegeben: IVSE1/PDP | Dokument: DB22260124DE Version: 04 | Seite 1 von 2 |
|------------------------------------------------|---------------------------------------|---------------|

| | | |
|--------------------------|-------------------|-------------------------------------------------------------------------------------|
| 22260124 | DATENBLATT |  |
| Gültig ab: 17.09.2018 | AB-C3-M8FS-P | |

Technische Zeichnungen



Polabbildung



Hinweis

Die Fotografien sind nicht maßstäblich und keine detailgetreuen Abbildungen der jeweiligen Produkte.

| | | |
|------------------------------------------------|---------------------------------------|---------------|
| Ersteller: MANA2/PDP Freigegeben: IVSE1/PDP | Dokument: DB22260124DE Version: 04 | Seite 2 von 2 |
|------------------------------------------------|---------------------------------------|---------------|