

22260122	DATENBLATT	
Gültig ab: 17.09.2018	AB-C3-M8MS-P	

Beschreibung

Sensor/Aktor-Steckverbinder, gerader Stecker M8, 3-polig, Piercingkontakt, Metallrändel, Kabeldurchmesser max. 5 mm



Allgemeine Kennwerte

Umgebungstemperatur	-25 bis +85 °C
Schutzart	IP67
Polzahl	3
Kodierung	A
Außendurchmesser, Kabel	3,0 – 5,0 mm
Anschlussart	Piercing
Anschlussquerschnitt, AWG	26 - 22
Anschlussquerschnitt, mm ²	0,14 – 0,38
Steckzyklen	100

Elektrische Eigenschaften

Bemessungsspannung	60 V
Durchgangswiderstand	≤ 3 mΩ
Isolationswiderstand	≥ 10 TΩ
Spannungsfestigkeit, Kontakt-Kontakt	≥ 1,00 kV
Spannungsfestigkeit, Kontakt-Gehäuse	≥ 0,85 kV
Bemessungsstrom	4 A
Überspannungskategorie	II
Verschmutzungsgrad	3


Werkstoffe

Kontaktträger	PA
Kontaktträger, Brennbarkeitsklasse nach UL 94	V0
Kontakte, Grundmaterial	CuZn
Kontakte, Oberfläche	Au
Rändel	Messing, vernickelt
Griffkörper	PA
Dichtung	NBR

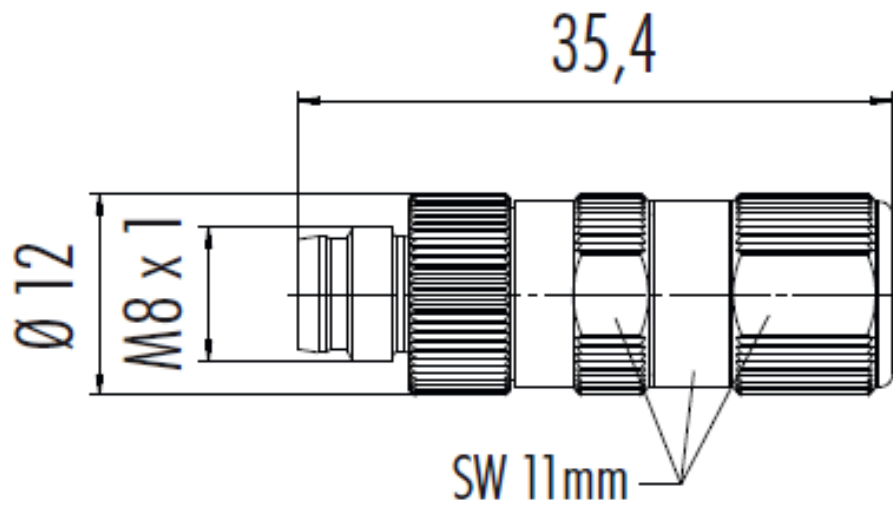
Normen

Produktnorm	M8-Stecker nach DIN EN 61076-2-104
-------------	------------------------------------

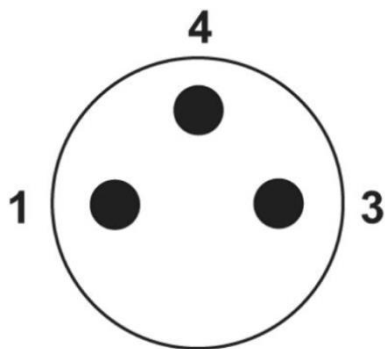
Ersteller: MANA2/PDP Freigegeben: IVSE1/PDP	Dokument: DB22260122DE Version: 04	Seite 1 von 2
--	---------------------------------------	---------------

22260122	DATENBLATT	
Gültig ab: 17.09.2018	AB-C3-M8MS-P	

Technische Zeichnungen



Polabbildung



Hinweis

Die Fotografien sind nicht maßstäblich und keine detailgetreuen Abbildungen der jeweiligen Produkte.

Ersteller: MANA2/PDP Freigegeben: IVSE1/PDP	Dokument: DB22260122DE Version: 04	Seite 2 von 2
--	---------------------------------------	---------------