

22260094	<b>DATENBLATT</b>	
Gültig ab: 17.09.2018	<b>AB-C8-M12MA-(L*)PUR</b>	

## Beschreibung

Sensor/Aktor-Kabel, 8-pol., PUR schwarz,  
gewinkelter Stecker M12 auf freies Leitungsende.



## Produktvarianten

Artikelnummer	Artikelbezeichnung	Länge (L*) [m]
22260094	AB-C8-M12MA-2,0PUR	2
22260095	AB-C8-M12MA-5,0PUR	5
22260096	AB-C8-M12MA-10,0PUR	10

Dieses Datenblatt ist auch für abweichende Längen gültig. Andere Längen auf Anfrage erhältlich.

## M12 Steckverbinder

### Allgemeine Kennwerte

Kodierung	A
Schutzart	IP65/IP67/IP68
Polzahl	8
Umgebungstemperatur	-25 °C bis +90 °C
Bemessungsspannung	30 V
Bemessungsstrom	2 A
Isolationswiderstand	≥ 100 MΩ
Durchgangswiderstand	≤ 5 mΩ
Überspannungskategorie	II
Verschmutzungsgrad	3
Anzugsdrehmoment	0,4 Nm
Steckzyklen	100

### Material

Material, Kontakträger	TPU GF
Kontakträger, Brennbarkeitsklasse nach UL 94	HB
Material, Kontakte	CuSn
Oberfläche, Kontakte	Ni/Au
Material, Griffkörper	TPU
Material, Rändel	Zinkdruckguss, vernickelt
Material, Dichtung	NBR

Ersteller: MANA2/PDP Freigegeben: IVSE1/PDP	Dokument: DB22260094DE Version: 02	Seite 1 von 3
--	---------------------------------------	---------------

22260094	<b>DATENBLATT</b>	
Gültig ab: 17.09.2018	<b>AB-C8-M12MA-(L*)PUR</b>	


## Leitung

Signalleitung, Aufbau	32 x 0,10 mm
Signalleitung, AWG	24
Leiter, Material	blanke Cu-Litze
Leiter, Querschnitt	0,25 mm <sup>2</sup>
Anzahl Adern	8
Aderkennzeichnung	weiß (1), braun (2), grün (3), gelb (4), grau (5), rosa (6), blau (7), rot (8)
Aderisolation, Außendurchmesser	1,17 mm
Aderisolation, Material	PP
Außenmantel	PUR
Außenmantel, Farbe	schwarzgrau, ähnlich RAL 7021
Leitungsdurchmesser	5,9 mm
Umgebungstemperatur, fest verlegt	-40 °C bis +80 °C
Umgebungstemperatur, flexibel	-25 °C bis +80 °C
Mindestbiegeradius, fest verlegt	8 x Leitungsdurchmesser
Mindestbiegeradius, flexibel	10 x Leitungsdurchmesser
Verfahrweg	10 m
Verfahrgeschwindigkeit	3 m/s
Anzahl Biegezyklen	4.000.000
Nennspannung	≤ 300 V
Prüfspannung	≥ 3000 V
Flammwidrigkeit	flammwidrig nach UL 758/1581 (horizontal) UL 758/1581 FT2
Halogenfreiheit	halogenfrei nach DIN VDE 0472 Teil 815 DIN EN 50267-2-1
Ölbeständigkeit	ölbeständig nach DIN EN 60811-2-1 hydrolyse- und mikrobienbeständig beständig gegen Salzwasser
Sonstige Beständigkeiten	bedingt UV beständig nach DIN EN ISO 4892-2-A adhäsionsarm abriebfest

## Normen/Zulassungen

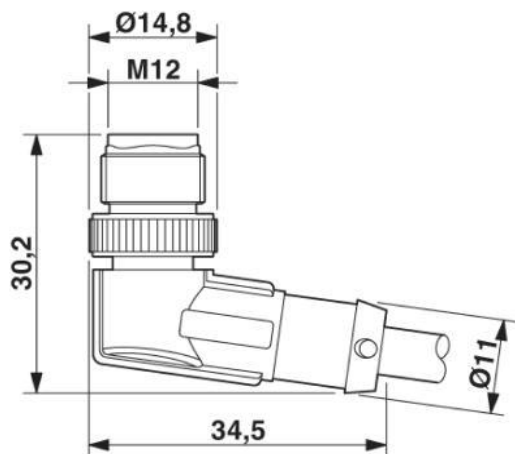
Produktnorm, M12 Steckverbinder	IEC 61076-2-101
UL gelistet, E-File	E249137

Ersteller: MANA2/PDP Freigegeben: IVSE1/PDP	Dokument: DB22260094DE Version: 02	Seite 2 von 3
--	---------------------------------------	---------------

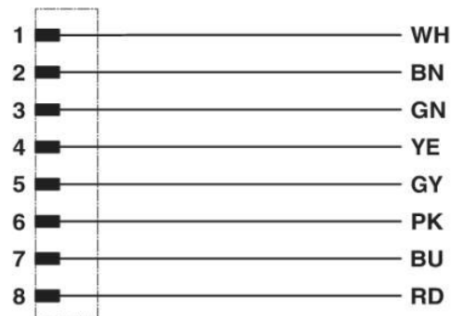
22260094	<b>DATENBLATT</b>	
Gültig ab: 17.09.2018	AB-C8-M12MA-(L*)PUR	

## Technische Zeichnungen

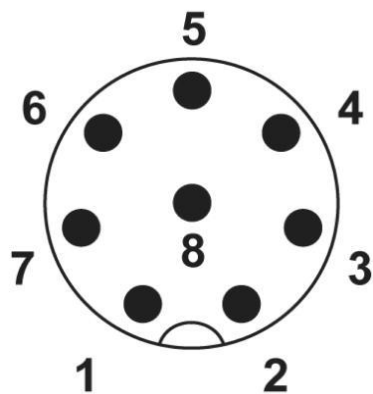
Maßzeichnung, M12 Stecker



Schaltplan



Polabbildung



Leitung



Aderkennzeichnung: weiß (1), braun (2), grün (3), gelb (4), grau (5), rosa (6), blau (7), rot (8)

## Anwendungsgebiete

Automatisierung, Maschinen- und Anlagenbau

## Hinweis

Die Fotografien sind nicht maßstäblich und keine detailgetreuen Abbildungen der jeweiligen Produkte.

Ersteller: MANA2/PDP Freigegeben: IVSE1/PDP	Dokument: DB22260094DE Version: 02	Seite 3 von 3
--	---------------------------------------	---------------