


2171771	<b>DATENBLATT</b>	
Gültig ab: 30.03.2021	<b>IE-EC-5-RJ45-(L*)-P-2-26-FD-OE</b>	

## Beschreibung

Industrial Ethernet Patchcord, EtherCat, Cat.5e, gerader Stecker RJ45 auf offenes Ende, PUR, Schleppkettentauglich



Dieses Datenblatt ist auch für abweichende Längen gültig. Andere Längen sind auf Anfrage erhältlich.

## Produktvarianten

Artikelnummer	Artikelbezeichnung	Länge (L*) [m]
2171771	IE-EC-5-RJ45-0,5-P-2-26-FD-OE	0,5
2171772	IE-EC-5-RJ45-1-P-2-26-FD-OE	1
2171773	IE-EC-5-RJ45-2-P-2-26-FD-OE	2
2171774	IE-EC-5-RJ45-3-P-2-26-FD-OE	3
2171775	IE-EC-5-RJ45-5-P-2-26-FD-OE	5
2171776	IE-EC-5-RJ45-10-P-2-26-FD-OE	10
2171777	IE-EC-5-RJ45-20-P-2-26-FD-OE	20


## Allgemeine Kennwerte, Konfektion

Leitungsdurchmesser	4,8 mm
Anzahl Adern	4
Außenmantel	PUR
Außenmantel, Farbe	grün, ähnlich RAL 6018

## Allgemeine Kennwerte, Leitung

LAPP-Artikelnummer der Leitung	2170433
LAPP-Bezeichnung der Leitung	ETHERLINE P EC FD Cat.5e
Leiter, Material	Kupferlitze blank
Aderisolation, Außendurchmesser	ca. 1,00 mm
Aderisolation, Material	Polyolefin
Aderkennzeichnung	Paar 1: weiß-orange, orange; Paar 2: weiß-grün, grün
Verseilung	Sternvierer
Bewicklung	Vlies
Schirmung	kupferkaschierte Aluminiumfolie darüber: Geflecht aus verzinnnten Kupferdrähten Bedeckungsgrad ca. 85 %

Ersteller: MANA/PDP Freigegeben: IVSE1/PDP	Dokument: DB2171771DE Version: 04	Seite 1 von 3
---	--------------------------------------	---------------

2171771	<b>DATENBLATT</b>	
Gültig ab: 30.03.2021	<b>IE-EC-5-RJ45-(L*)-P-2-26-FD-OE</b>	

### Elektrische Eigenschaften der Leitung bei 20 °C

Leiterwiderstand (Schleife)	≤ 142 Ω/km
Isolationswiderstand, spezifischer Widerstand	≥ 5 GΩ*km
Betriebsspitzenspannung	125 V (nicht für Starkstromzwecke)
Prüfspannung (rms 50 Hz, 1 Min.), Ader-Ader	1500 V
Prüfspannung (rms 50 Hz, 1 Min.), Ader-Schirm	1500 V

### Mechanische und thermische Eigenschaften der Leitung

Mindestbiegeradius, bei Verlegung	16 x Leitungsdurchmesser
Mindestbiegeradius, fest verlegt	4 x Leitungsdurchmesser
Temperaturbereich, bei Verlegung	-30 °C bis +50 °C
Temperaturbereich, fest verlegt	-40 °C bis +80 °C
Flammwidrigkeit	flammwidrig nach UL 1581 (FT1)
Halogenfreiheit	halogenfrei nach VDE 0472-815
Allgemeine Anforderungen	Die Leitungen sind konform zur EG-Richtlinie 2011/65/EU (RoHS, Beschränkung der Verwendung bestimmter gefährlicher Stoffe).


### Allgemeine Kennwerte, RJ45 Steckverbinder

Schutzart	IP20
Bemessungsspannung max.	50 V
Strombelastbarkeit bei 40°C	1 A
Umgebungstemperatur	-40 °C bis +70 °C
Isolationswiderstand	≥ 10 <sup>8</sup> Ω

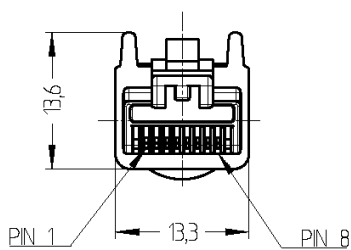
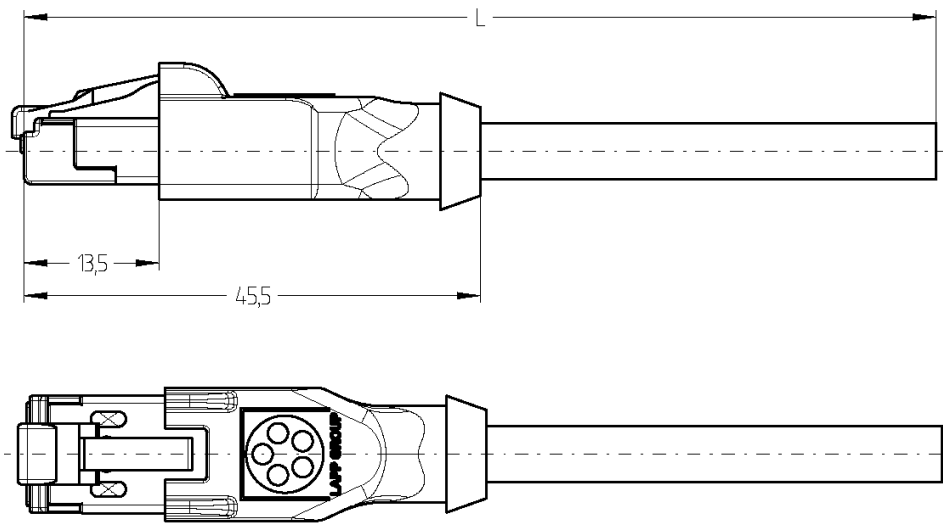
### Normen

Produktnorm, RJ45 Steckverbinder	DIN EN 60603-7-51
Universelle Gebäudeverkabelung - Allgemeine Anforderungen	DIN EN 50173-1 ISO/IEC 11801

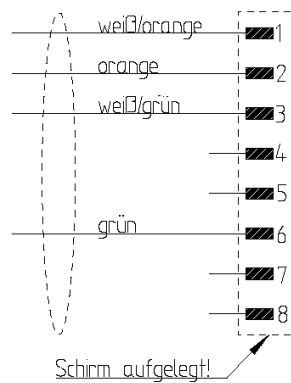
Ersteller: MANA/PDP Freigegeben: IVSE1/PDP	Dokument: DB2171771DE Version: 04	Seite 2 von 3
---	--------------------------------------	---------------

2171771	<b>DATENBLATT</b>	
Gültig ab: 30.03.2021	IE-EC-5-RJ45-(L*)-P-2-26-FD-OE	

## Technische Zeichnungen



### Kontaktbelegung



## Zertifizierung

Zertifiziert nach ECE R118

## Anwendungsgebiete

Automatisierung, Maschinen- und Anlagenbau

## Hinweis

Die Fotografien sind nicht maßstäblich und keine detailgetreuen Abbildungen der jeweiligen Produkte.

Ersteller: MANA/PDP Freigegeben: IVSE1/PDP	Dokument: DB2171771DE Version: 04	Seite 3 von 3
---	--------------------------------------	---------------