
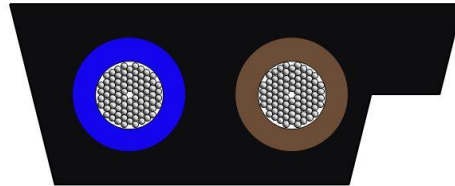


2170843	DATENBLATT	
gültig ab: 16.02.2021	UNITRONIC® BUS ASI (PVC) A BK 2x1,5	

Verwendung

UNITRONIC® BUS ASI (PVC) A BK ist eine zweiadrige, flache Feldbusleitung gemäß IEC 62026-2 für AS-INTERFACE (Aktuator-Sensor Interface) Vernetzungssysteme der unteren Feldebene. Die Datenübertragung für AS-I Telegramme und die Stromversorgung für AS-I - Slaves, -Master, -Repeater, -Extender und -Sensoren erfolgen über die ungeschirmte, geometrisch codierte Zweidraht Flachleitung. Die Kontaktierung der Leiter geschieht ohne Abisolieren mittels Durchdringungstechnik der AS-I Module. Der öl-, und chemikalienbeständige Außenmantel der Feldbusleitung empfiehlt sich für den Einsatz in typischer Industrieumgebung, insbesondere in Nassbereichen der Automobilindustrie. Die flammwidrige und UL approbierte Leitung ist für feste Verlegung und flexiblen Einsatz in Innenräumen bei tiefen und bei erhöhten Umgebungstemperaturen geeignet.

Aufbau



Zertifizierung	E236660 c(UL)us CMG 90 °C gemäß UL 444 and CSA C22.2 No. 214 E224262 (UL) CL 2 gemäß UL 13 E63634 c(RU)us AWM Style 2095 gemäß UL 758 und AWM I A/B FT2 gemäß CSA 22.2 No. 210
Leiter	feinstdrähtiger, verzinnter Cu-Litzenleiter 1,5 mm ²
Aderisolation	PVC Aderdurchmesser: ca. 2,5 mm
Aderkennzeichnung	braun, blau
Verseilung	2 Adern parallel laufend, die braune Ader ist an der Seite der Profilmase angeordnet
Außenmantel	PVC schwarz, ähnlich RAL 9005 Kontur und Abmessungen gemäß IEC 62026-2

Elektrische Eigenschaften bei 20 °C

Leiterwiderstand	max. 13,7 Ω/km	
Isolationswiderstand	min. 1 MΩxkm	
Betriebskapazität	max. 80 nF/km (bei 167 kHz)	
Induktivität	0,85 mH/km ± 0,45 mH/km (bei 167 kHz)	
Wellenwiderstand	105 Ω ± 35 Ω (bei 167 kHz)	
Signallaufzeit	≤ 8.3ns/m (bei 167 kHz)	
Nennspannung	48 V DC	
Bemessungsspannung	AS-i:	300 V
	UL:	300 V gemäß UL 444 und UL 758
Prüfspannung	Ader/Ader:	1500 V

Ersteller: KIOS / PDC	Dokument: DB2170843DE	Seite 1 von 2
Freigegeben: ALTE / PDC	Version: 05	

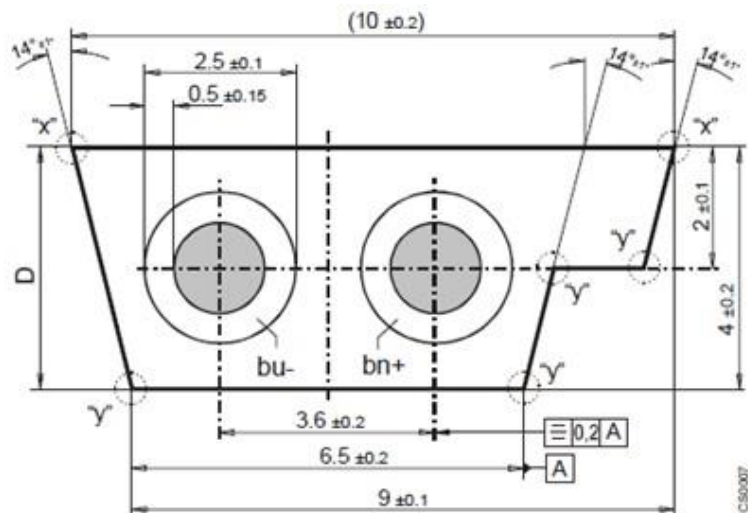
2170843	DATENBLATT	
gültig ab: 16.02.2021	UNITRONIC® BUS ASI (PVC) A BK 2x1,5	

Mechanische und thermische Eigenschaften

Mindestbiegeradius	fest verlegt:	3x Außendurchmesser
	gelegentlich bewegt:	6x Außendurchmesser
Temperaturbereich	fest verlegt:	-40 °C bis +85 °C
	gelegentlich bewegt:	-25 °C bis +85 °C
	UL:	90 °C gemäß UL 444 80 °C gemäß UL 758
Biegezyklen und Ketteneinsatzparameter	Biegeradius:	75 mm
	Verfahrweg:	5 m
	Beschleunigung:	3 m/s ²
	Geschwindigkeit:	3 m/s
	Zyklen:	8.000.000
Brennverhalten	flammwidrig gemäß IEC 60332-1-2 bzw. EN 60332-1-2	
	FT4 gemäß UL 1685 §12 - §19 (Rauchmessungen sind nicht anzuwenden)	
	Horizontal Flame Test gemäß UL 758 §40	
Ölbeständigkeit	OIL RES I gemäß UL 13 §40.2	
Allgemeine Anforderungen	Die Leitungen sind konform zur EU-Richtlinie 2014/35/EU (Niederspannungsrichtlinie) und zur EU-Richtlinie 2011/65/EU (RoHS, Beschränkung der Verwendung bestimmter gefährlicher Stoffe).	
Umweltinformation	Die Leitungen erfüllen die stofflichen Anforderungen der EU-Richtlinie 2011/65/EU (RoHS).	

Abmessungen

Abmessungen gemäß IEC 62026-2



x: R = max. 0.2; *y*: R = max. 0.5

Ersteller: KIOS / PDC	Dokument: DB2170843DE	Seite 2 von 2
Freigegeben: ALTE / PDC	Version: 05	