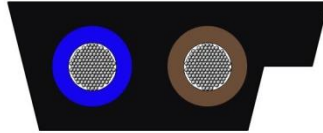


2170372	<b>DATENBLATT</b>	
gültig ab: 25.11.2022	<b>UNITRONIC® BUS ASI LD G BK 2x2,5</b>	

## Verwendung

Verwendungszweck:	Kommunikation im Sensor/Aktor-Bereich. Das schwarze Kabel wird verwendet, um die Systemkomponenten mit Hilfsspannung zu versorgen.
Leistung:	Die UNITRONIC® BUS ASI LD 2 x 2.5 (Long Distance) ermöglicht auch weiter entfernte Module zu verbinden. Die Anzahl der "AS-i Power supplies" kann reduziert werden.
Eigenschaften:	halogenfrei, flammwidrig, UV-beständig, ölbeständig und weitgehend resistent gegen Säuren, Laugen und Öle
Anwendungen:	Die UNITRONIC® BUS ASI LD 2x 2.5 ist abwärtskompatibel mit Version 1.5.



## Aufbau

Leiter	feinstdrähtiger, verzinnter Cu-Litzenleiter 2,5 mm <sup>2</sup>
Aderisolation	Gummimischung Aderdurchmesser: ca. 2,5 mm
Aderkennzeichnung	braun, blau
Verseilung	2 Adern parallel laufend, die braune Ader ist an der Seite der Profilmase angeordnet
Außenmantel	Gummimischung schwarz, ähnlich RAL 9005 Kontur und Abmessungen gemäß IEC 62026-2

## Elektrische Eigenschaften bei 20 °C

Schleifenwiderstand	max. 16,42 Ω/km	
Isolationswiderstand	min. 1 MΩxkm	
Betriebskapazität	max. 80 nF/km (bei 167 kHz)	
Induktivität	0,85 mH/km ± 0,45 mH/km (bei 167 kHz)	
Wellenwiderstand	105 Ω ± 35 Ω (bei 167 kHz)	
Signallaufzeit	≤ 8.3ns/m (bei 167 kHz)	
Maximale Betriebsspannung	AS-i:	300 V
Nennspannung	EN/IEC:	48 V DC
Prüfspannung	Ader/Ader:	1500 V

## Mechanische und thermische Eigenschaften

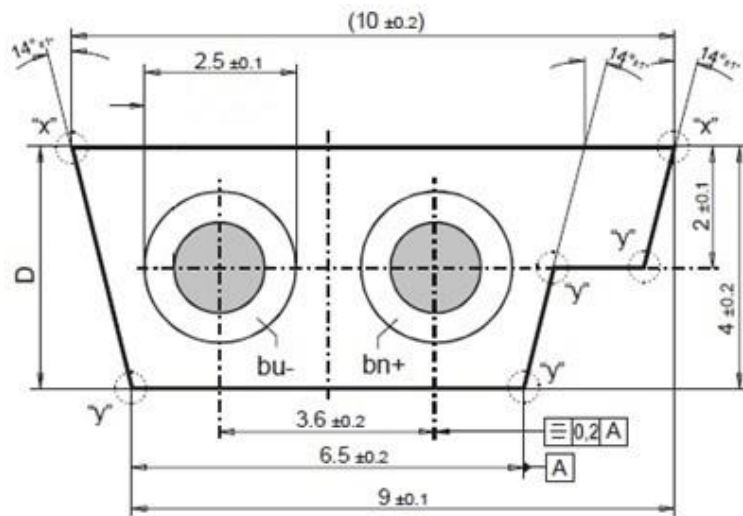
Mindestbiegeradius	fest verlegt:	3x Außendurchmesser
	gelegentlich bewegt:	6x Außendurchmesser
Temperaturbereich	fest verlegt:	-40 °C bis +85 °C
	gelegentlich bewegt:	-25 °C bis +85 °C
Halogenfreiheit	gemäß IEC 60754-1 bzw. EN 60754-1	
Witterungs- und UV-Beständigkeit	gemäß ISO 4892-2, Methode A	
Allgemeine Anforderungen	Die Leitungen sind konform zur EU-Richtlinie 2014/35/EU (Niederspannungsrichtlinie) und zur EU-Richtlinie 2011/65/EU (RoHS, Beschränkung der Verwendung bestimmter gefährlicher Stoffe).	
Umweltinformation	Die Leitungen erfüllen die stofflichen Anforderungen der EU-Richtlinie 2011/65/EU (RoHS).	

Ersteller: KIOS / PDC	Dokument: DB2170372DE	Seite 1 von 2
Freigegeben: ALTE / PDC	Version: 04	

2170372	<b>DATENBLATT</b>	
gültig ab: 25.11.2022	<b>UNITRONIC® BUS ASI LD G BK 2x2,5</b>	

### Abmessungen

Abmessungen gemäß IEC 62026-2



\*x: R = max. 0.2; \*y: R = max. 0.5

Ersteller: KIOS / PDC Freigegeben: ALTE / PDC	Dokument: DB2170372DE Version: 04	Seite 2 von 2
--	--------------------------------------	---------------