


21700652	DATENBLATT	
Gültig ab: 08.07.2021	EPIC® DATA ED-IE-AXS-6A-A-20-FC	

Beschreibung

- Feldkonfektionierbarer RJ45-Stecker nach IEC 60603-7-51, Cat.6_A, geschirmt
- Farbcodierung nach EIA/TIA-568 A/B
- Für Industrial Ethernet



Allgemeine Kennwerte

Anschlussart, Steckverbinder	RJ45-Stecker, feldkonfektionierbar
Polzahl	8
Umgebungstemperatur (Betrieb)	-40°C bis +85°C (-40°F bis 185°F)
Schutzart	IP 20
Schirmung	Geschirmt
Für Kabel-Ø	Ø5,5 mm bis Ø10,0 mm

Variante

Artikel	Beschreibung	Zulässige Leiter	Zulässige Ader-Ø [mm]	Anschlussbelegung
21700652*	ED-IE-AXS-6A-A-20-FC	AWG22/1 bis AWG24/1 AWG22/7 bis AWG27/7	1,0 - 1,6	EIA/TIA-568A
21700653*	ED-IE-AXS-6A-B-20-FC	AWG22/1 bis AWG24/1 AWG22/7 bis AWG27/7	1,0 - 1,6	EIA/TIA-568B
21700654**	ED-IE-AXS-6A-A-20-FD-FC	AWG24/1 bis 26/1 AWG24/7 bis AWG27/7	0,85 - 1,1	EIA/TIA-568A
21700655**	ED-IE-AXS-6A-B-20-FD-FC	AWG24/1 bis 26/1 AWG24/7 bis AWG27/7	0,85 - 1,1	EIA/TIA-568B

Ergänzender Hinweis:

* Freigegebene Lapp-Leitungen (für AWG22/19) 2170888.

** Freigegebene Lapp-Leitungen (für AWG26/19) 2170488, 2170489, CE217489, 2170289.


Elektrische Eigenschaften

Bemessungsspannung	50 VAC / 60 VDC (max.)
Bemessungsstrom bei 50 °C	1 A
Verschmutzungsgrad	2
Kontaktwiderstand	≤ 20 mΩ
Isolationswiderstand	≥ 500 MΩ
Spannungsfestigkeit	≥ 1000 VDC Kontakt zu Kontakt ≥ 1500 VDC Kontakt zu Schirm

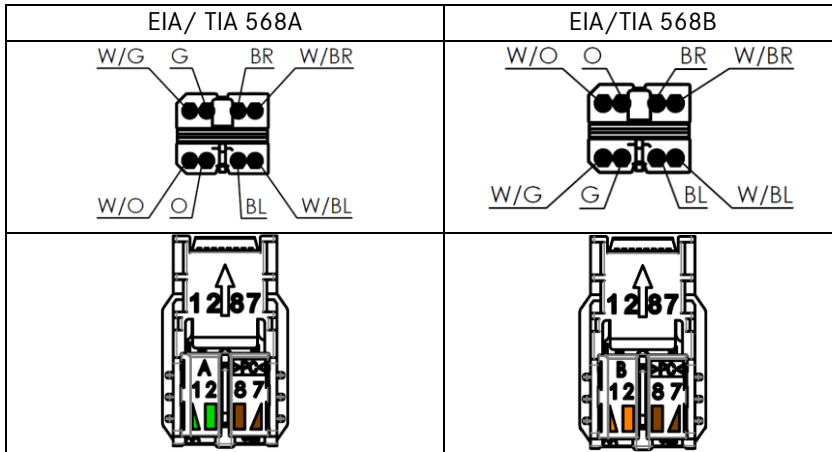
Übertragungstechnische Eigenschaften

Kategorie (ISO)	6 _A
-----------------	----------------

Ersteller: FELI1/PDP Freigegeben: IVSE1/PDP	Dokument: DB21700652DE Version: 02	Seite 1 von 3
--	---------------------------------------	---------------

21700652	DATENBLATT	
Gültig ab: 08.07.2021	EPIC® DATA ED-IE-AXS-6A-A-20-FC	

Anschlussbelegung



Mechanische Eigenschaften

RJ45-Stecker

Brennbarkeitsklasse nach UL 94

Steckergehäuse, Material

Kontaktgehäuse, Material

Adernvorsortierung, Material

Zugentlastung, Material

Verriegelungshebel, Material

Staubschutzkappe, Material

Schirmblech, Material

Leiterplatte, Material

Durchdring-Kontakt, Material

Schirmkontakt, Material

Kontakte, Material

V0

Zinkdruckguss vernickelt

PC glasklar (Artikel 21700652 bis 21700653)

PC grün (Artikel 21700654 bis 21700655)

PC weiß (Artikel 21700652 bis 21700653)

PC grau (Artikel 21700654 bis 21700655)

PC schwarz

PBT schwarz

PBT schwarz

Federstahl

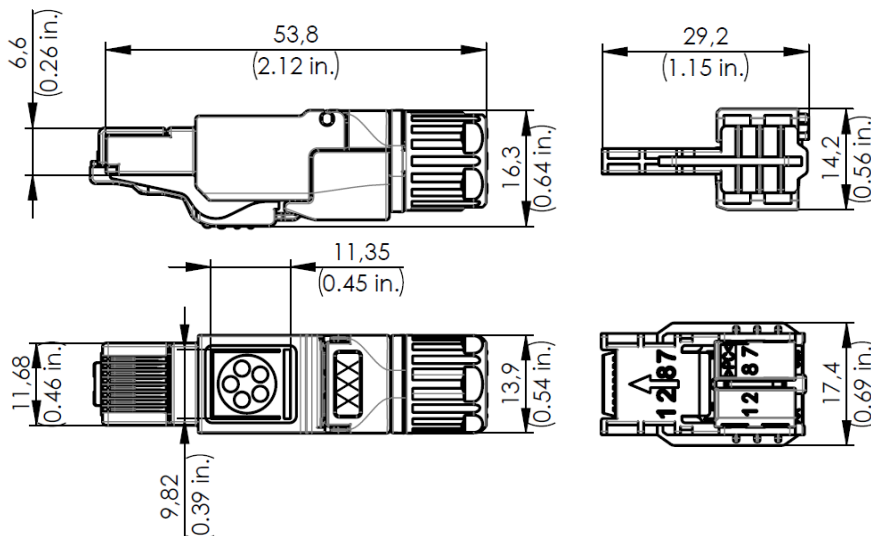
FR4, beidseitig Lötstopplack

Phosphor Bronze, verzinkt

Messing, vernickelt

Federstahl, vergoldet


Technische Zeichnungen



Ersteller: FELI1/PDP Freigegeben: IVSE1/PDP	Dokument: DB21700652DE Version: 02	Seite 2 von 3
--	---------------------------------------	---------------

Wir behalten uns alle Rechte gemäß DIN ISO 16016 vor.

PD 0019/05_04.18DE

21700652	DATENBLATT	
Gültig ab: 08.07.2021	EPIC® DATA ED-IE-AXS-6A-A-20-FC	

Standard

Produktnorm, RJ45-Steckverbinder	IEC 60603-7-51
Universelle Gebäudeverkabelung – Allgemeine Anforderungen	ISO/IEC 11801
Übertragungsgeschwindigkeit bis 10Gbit	IEEE 802.3an
POE+	IEEE 802.3at
4PPoE	IEEE 802.3bt

Zulassungen

UL gelistet, E-File	DUXR.E353543
---------------------	--------------

Anwendungsgebiete

Automatisierung, Maschinen- und Anlagenbau

Hinweis

Die Fotografien sind nicht maßstäblich und keine detailgetreuen Abbildungen der jeweiligen Produkte.

Ersteller: FELI1/PDP Freigegeben: IVSE1/PDP	Dokument: DB21700652DE Version: 02	Seite 3 von 3
--	---------------------------------------	---------------