


21700647	DATENBLATT	
Gültig ab: 11.09.2023	ED-IE-AX-M12D-5-PN-67-FC	

Beschreibung

Stecker gerade, konfektionierbar, M12 D-codiert, 4-polig, farbliche Markierung nach PROFINET, Cat.5, geschirmt



Allgemeine Kennwerte

Umgebungstemperatur	-25 bis +85 °C
Schutzart im gesteckten Zustand	IP 67
Anschlussart	Schneidklemmen
Außendurchmesser, Kabel	6,2 – 9,7 mm
Außendurchmesser, Ader	0,85 – 1,6 mm
Anschlussquerschnitt, Litze, 7-drähtig	AWG26/7 – AWG22/7
Anschlussquerschnitt, Massivleiter	AWG26/1 – AWG22/1
Verschmutzungsgrad	2
Überspannungskategorie	III
Schirmung	geschirmt

Mechanische Eigenschaften

Steckkraft	≤ 30 N
Steckzyklen	≥ 100

Elektrische Eigenschaften

Bemessungsspannung	60 V DC
Strombelastbarkeit bei 40°C	1 A
Kontaktwiderstand	≤ 20 mΩ
Isolationswiderstand	≥ 100 MΩ

Übertragungstechnische Eigenschaften

Geeignet für 100 Mbit Ethernet gemäß IEEE 802.3an	ja
Kategorie 5	ISO/IEC 11801

Werkstoffe

Steckergehäuse, Grundmaterial	Zinkdruckguss
Steckergehäuse, Oberfläche	Ni
Kontakte, Oberfläche	Au
Kontakthalter und Ladestück	PA UL94-V0 HL3 R22/R24 nach EN 45545-2

Normen

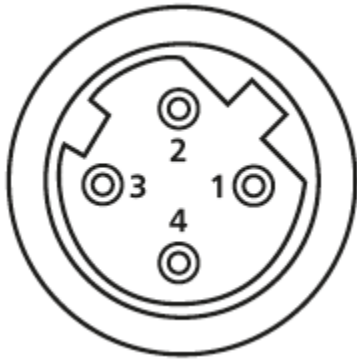
Produktnorm	DIN EN 61076-2-109
Vibration und Schock	DIN EN 61373:2011-04 Klasse 1, Kategorie B
Salzsprühnebel	DIN EN 60068-2-11 02/48H

Zulassungen

UL gelistet, E-File	DUXR.E353543
---------------------	--------------

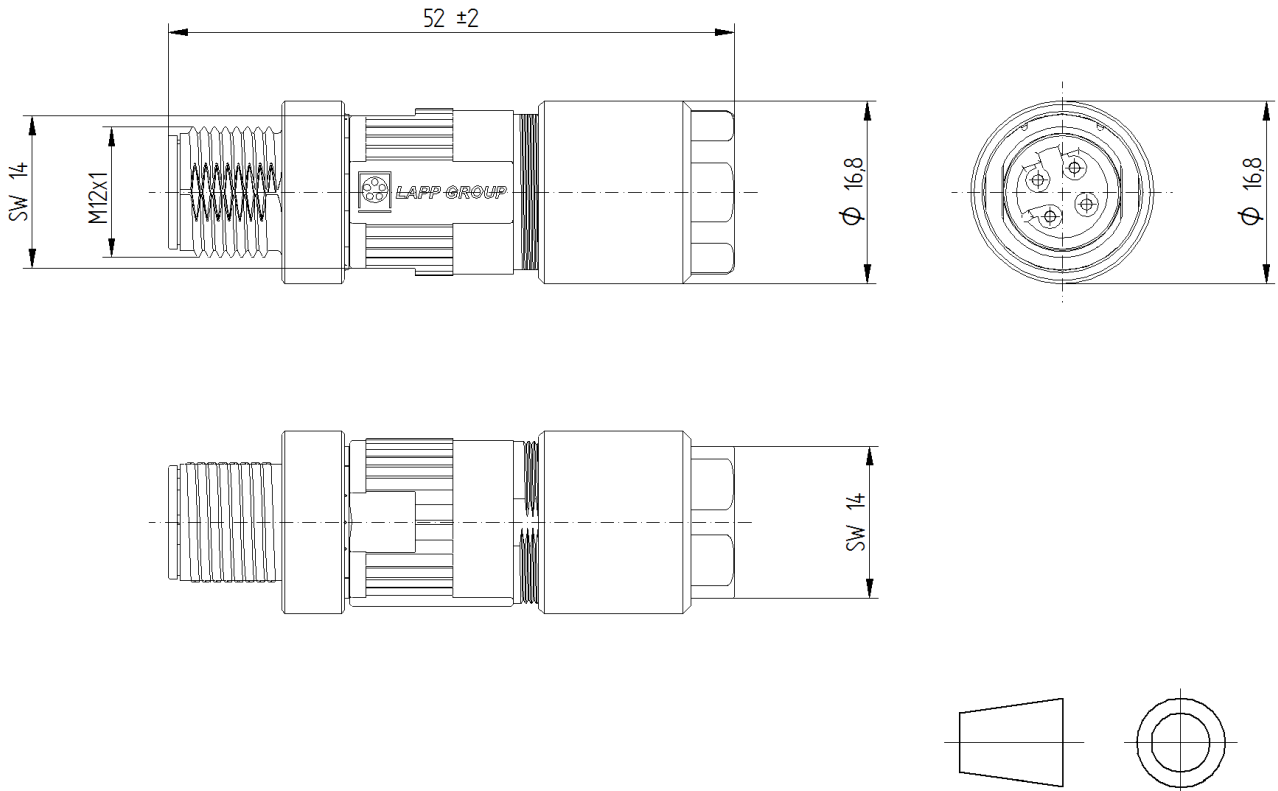
Ersteller: STKU3/PDP Freigegeben: IVSE1/PDP	Dokument: DB21700647DE Version: 07	Seite 1 von 2
--	---------------------------------------	---------------

Pinbelegung



Pin-Nr.	Farbcodierung
1	YE
2	WH
3	OG
4	BU

Technische Zeichnungen



Hinweis

Die Fotografien sind nicht maßstäblich und keine detailgetreuen Abbildungen der jeweiligen Produkte