


21700637	<b>DATENBLATT</b>	
Gültig ab: 07.07.2020	<b>ED-IE-90-6<sub>A</sub>-B-20-FC</b>	

## Beschreibung

- Feldkonfektionierbarer Industrial Ethernet RJ45 Steckverbinder mit Farbcodierung nach T568B
- Kabelabgang in vier 90°-Schritten variabel
- Für den Einsatz im industriellen Umfeld, in der klassischen Gebäudeverkabelung in Bürogebäuden, in Rechenzentren oder in der Heimverkabelung



## Allgemeine Kennwerte

Umgebungstemperatur	-40 bis +85 °C
Schutzart	IP 20
Außendurchmesser, Kabel	5,5 – 10,0 mm
Außendurchmesser, Ader	1,0 – 1,6 mm
Anschlussdurchmesser, Litze, 7-drähtig	AWG27/7 – AWG22/7
Anschlussdurchmesser, Massivleiter	AWG24/1 – AWG22/1
Kabelabgang, variabel	0°, 90°, 180°, 270°

## Mechanische Eigenschaften

Steckkraft	≤ 30 N
Steckzyklen	≥ 750
Kabelabzugskraft (fertig montierter Stecker)	≥ 50 N

## Elektrische Eigenschaften

Kontaktwiderstand	≤ 20 mΩ
Isolationswiderstand	≥ 500 MΩ
Spannungsfestigkeit, Kontakt-Kontakt	≥ 1000 V, DC
Spannungsfestigkeit, Kontakt-Schirm	≥ 1500 V, DC
Strombelastbarkeit bei 50°C	1 A
Geeignet für Power over Ethernet+ gemäß IEEE 802.3at	ja

## Übertragungstechnische Eigenschaften

Geeignet für 10 Gigabit Ethernet gemäß IEEE 802.3an	ja
Kategorie 6 <sub>A</sub>	ISO/IEC 11801; DIN EN 50173-1
Klasse E <sub>A</sub>	ISO/IEC 11801; DIN EN 50173-1
Kategorie 6A	ANSI/EIA-568-C.2

## Werkstoffe

Brennbarkeitsklasse nach UL94	V0
Steckergehäuse, Grundmaterial	Zinkdruckguss
Steckergehäuse, Oberfläche	Ni
Kontakte, Oberfläche	Au

Ersteller: MANA2/PDP Freigegeben: IVSE1/PDP	Dokument: DB21700637DE Version: 04	Seite 1 von 2
--	---------------------------------------	---------------

21700637	<b>DATENBLATT</b>	
Gültig ab: 07.07.2020	<b>ED-IE-90-6<sub>A</sub>-B-20-FC</b>	

## Normen

Produktnorm

RJ45-Stecker nach IEC 60603-7-51

Anwendungsneutrale Kommunikationskabelanlagen

ANSI/TIA/EIA-568-C.2

ISO/IEC 11801

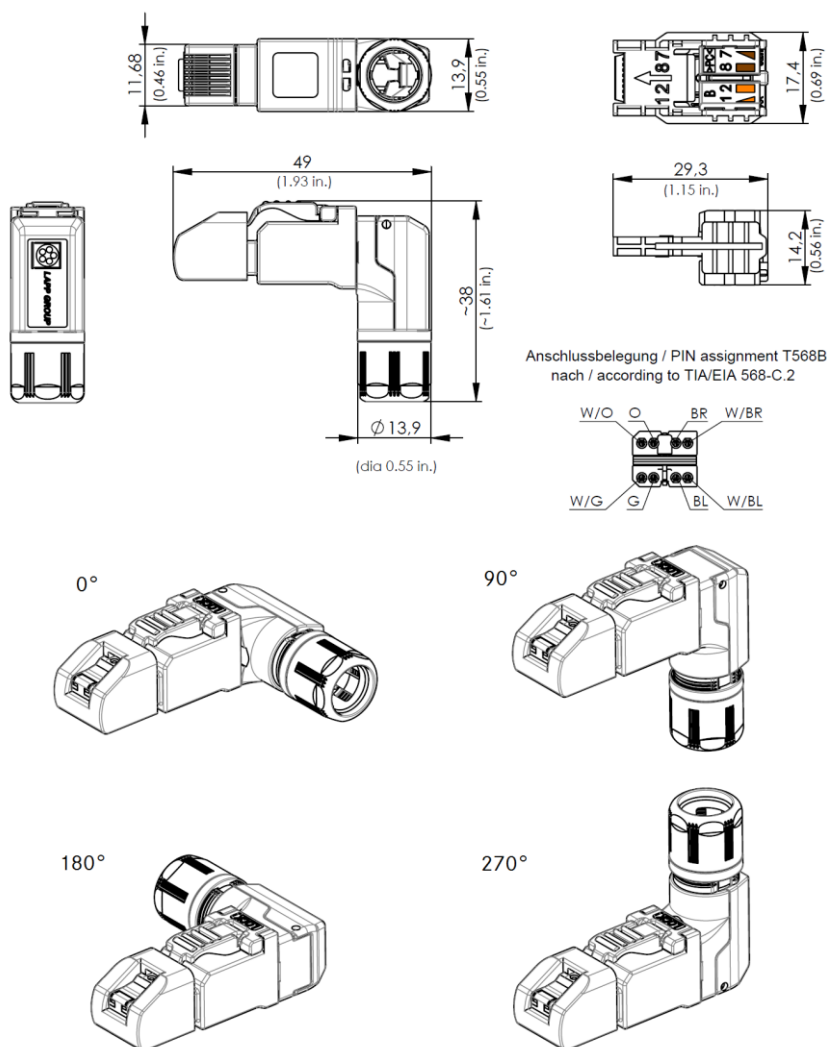
DIN EN 50173-1

## Zulassungen

UL gelistet, E-File

DUXR.E353543

## Technische Zeichnungen



## Anwendungsgebiete

Automatisierung, Maschinen- und Anlagenbau

## Hinweis

Die Fotografien sind nicht maßstäblich und keine detailgetreuen Abbildungen der jeweiligen Produkte.

Ersteller: MANA2/PDP Freigegeben: IVSE1/PDP	Dokument: DB21700637DE Version: 04	Seite 2 von 2
--	---------------------------------------	---------------