


21700632	DATENBLATT	
Gültig ab: 17.09.2018	EPIC® DATA ED-IE-RJ45F-6A-B-68-FC	

Beschreibung

- Feldkonfektionierbare RJ45-Buchse, Cat.6_A, geschirmt
- Inklusive IP68*-Gehäuseflansch
- Anschlussbelegung EIA/TIA-568B
- Für Industrial Ethernet



Allgemeine Kennwerte

Anschlussart, Steckverbinder	RJ45-Buchse, Feldkonfektionierbar
Polzahl	8
Umgebungstemperatur (Betrieb)	-40°C bis +85°C (-40°F bis 185°F)
Schutzart	IP 68* (0,5h / 20m)
Schirmung	Geschirmt
Für Leiter	AWG22/1 bis AWG26/1 AWG22/7 bis AWG27/7
Für Adern-Ø	0,9 mm bis 1,6 mm
Für Kabel-Ø	5,0 mm bis 9,0 mm
Lebensdauer (Steckzyklen) IP68-Gehäuseflansch	≥100
Wiederanschließbarkeit (RJ45-Buchse)	≤ 4 Zyklen

Ergänzender Hinweis:

* IP68-Schutzklasse nur in Kombination von 21700630 mit 21700632 oder 21700632 mit 21700633

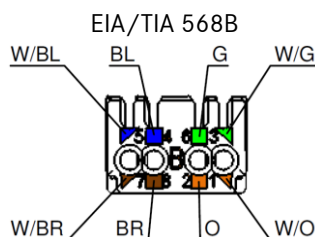
Elektrische Eigenschaften

Bemessungsspannung	50 VAC / 60 VDC (max.)
Bemessungsstrom bei 50 °C	1 A
Verschmutzungsgrad	2
Kontaktwiderstand	≤ 20 mΩ
Isolationswiderstand	≥ 500 MΩ
Spannungsfestigkeit	≥ 1000 VDC Kontakt zu Kontakt ≥ 1500 VDC Kontakt zu Schirm

Übertragungstechnische Eigenschaften

Kategorie (ISO)	6 _A
-----------------	----------------


Anschlussbelegung



Ersteller: FELI1/PDP Freigegeben: IVSE1/PDP	Dokument: DB21700632DE Version: 00	Seite 1 von 3
--	---------------------------------------	---------------

Wir behalten uns alle Rechte gemäß DIN ISO 16016 vor.

PD 0019/05_04.18DE

21700632	DATENBLATT	
Gültig ab: 17.09.2018	EPIC® DATA ED-IE-RJ45F-6A-B-68-FC	

Mechanische Eigenschaften

IP68-Flanschgehäuse

Flanschgehäuse, Material

Messing, vernickelt

O-Ring, Material

Silikon rot

RJ45-Buchse

Brennbarkeitsklasse nach UL 94

V0

Modulgehäuse, Material

Zinkdruckguss vernickelt

Rasthaken, Material

Federstahl

Rasthebel für Zugentlastung

PC schwarz

Schieber für Schirmkontakt

PC schwarz

Schirmblech

Neusilber

Adernvorsortierung, Material

PBT weiß

Isolierplatte/-körper, Material

PC weiß

Leiterplatte, Material

FR4, verzinkt

Kontaktfeder, Material

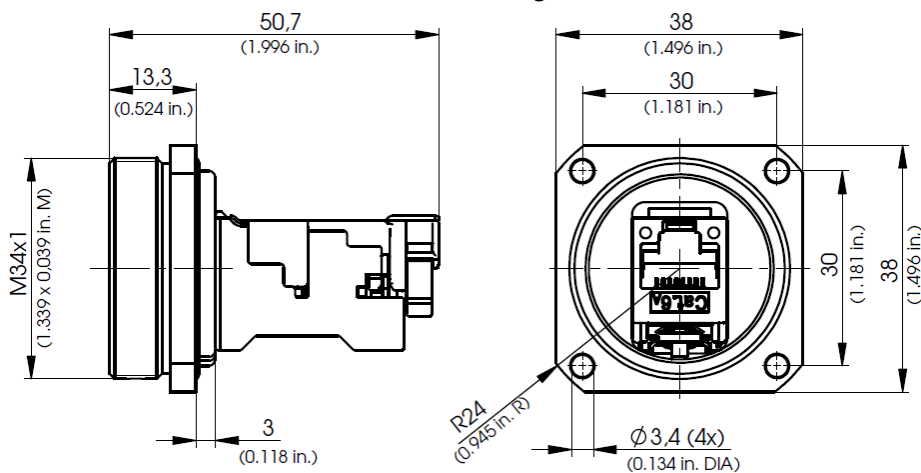
Federstahl, vergoldet

Schneidklemmkontakte, Material

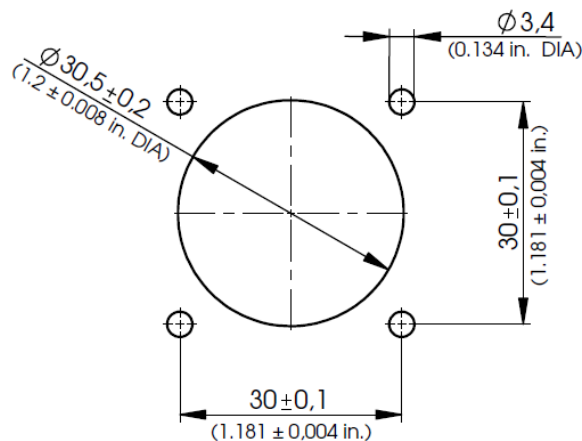
Kupferlegierung, verzinkt

Technische Zeichnungen

Maßzeichnung




Flansch-Einbaumaße



Ersteller: FELI1/PDP Freigegeben: IVSE1/PDP	Dokument: DB21700632DE Version: 00	Seite 2 von 3
--	---------------------------------------	---------------

Wir behalten uns alle Rechte gemäß DIN ISO 16016 vor.

PD 0019/05_04.18DE

21700632	DATENBLATT	
Gültig ab: 17.09.2018	EPIC® DATA ED-IE-RJ45F-6A-B-68-FC	

Standard

Produktnorm, RJ45-Steckverbinder	IEC 60603-7-51
Universelle Gebäudeverkabelung – Allgemeine Anforderungen	ISO/IEC 11801
Übertragungsgeschwindigkeit bis 10GBit	IEEE 802.3an
POE+	IEEE 802.3at

Anwendungsgebiete

Automatisierung, Maschinen- und Anlagenbau

Hinweis

Die Fotografien sind nicht maßstäblich und keine detailgetreuen Abbildungen der jeweiligen Produkte.

Ersteller: FELI1/PDP Freigegeben: IVSE1/PDP	Dokument: DB21700632DE Version: 00	Seite 3 von 3
--	---------------------------------------	---------------