


21700630	DATENBLATT	
Gültig ab: 18.09.2018	EPIC® DATA ED-IE-AX-RJ45-6A-B-68-FC	

Beschreibung

- Feldkonfektionierbarer RJ45-Stecker, Cat.6A, geschirmt
- Inklusive IP68*-Gehäuse
- Anschlussbelegung EIA/TIA-568B
- Für Industrial Ethernet



Allgemeine Kennwerte

Anschlussart, Steckverbinder	RJ45-Stecker, Feldkonfektionierbarer
Polzahl	8
Umgebungstemperatur (Betrieb)	-40°C bis +85°C (-40°F bis 185°F)
Schutzart	IP 68* (0,5h / 20 m)
Schirmung	Geschirmt
Für Leiter	AWG22/1 bis AWG24/1 AWG22/7 bis AWG27/7
Für Adern-Ø	0,85 mm bis 1,6 mm
Für Kabel-Ø	6,5 mm bis 9,0 mm
Lebensdauer (Steckzyklen) IP68-Gehäuse	≥100

Ergänzender Hinweis:

* IP68 nur in Kombination von 21700630 mit 21700631 oder 21700630 mit 21700632

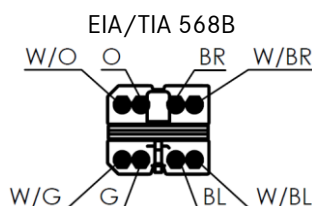
Elektrische Eigenschaften

Bemessungsspannung	50 VAC / 60 VDC (max.)
Bemessungsstrom bei 50 °C	1 A
Verschmutzungsgrad	2
Kontaktwiderstand	≤ 20 mΩ
Isolationswiderstand	≥ 500 MΩ
Spannungsfestigkeit	≥ 1000 VDC Kontakt zu Kontakt ≥ 1500 VDC Kontakt zu Schirm


Übertragungstechnische Eigenschaften

Kategorie (ISO)	6A
-----------------	----

Anschlussbelegung



Ersteller: FELI1/PDP Freigegeben: IVSE1/PDP	Dokument: DB21700630DE Version: 00	Seite 1 von 2
--	---------------------------------------	---------------

21700630	DATENBLATT	
Gültig ab: 18.09.2018	EPIC® DATA ED-IE-AX-RJ45-6A-B-68-FC	

Mechanische Eigenschaften

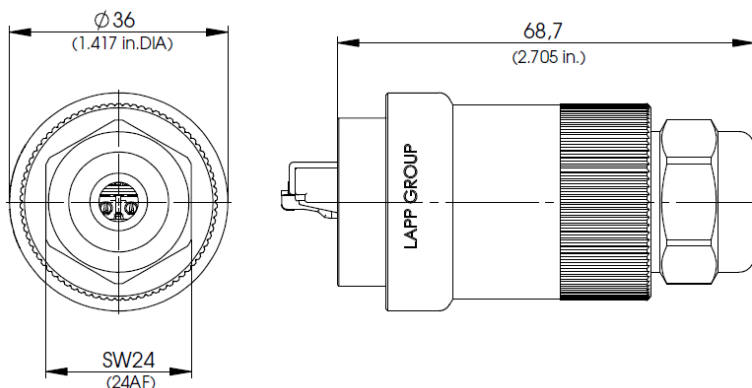
IP68-Gehäuse

Überwurfmutter/Hülse, Material	Zinkdruckguss vernickelt
O-Ring, Material	Silikon rot
Dichteinsatz, Material	Silikon transparent

RJ45-Stecker

Brennbarkeitsklasse nach UL 94	V0
Steckergehäuse, Material	Zinkdruckguss vernickelt
Kontaktgehäuse, Material	PC glasklar
Adernvorsortierung, Material	PC weiß
Zugentlastung, Material	PBT schwarz
Verriegelungshebel, Material	PBT schwarz
Staubschutzkappe, Material	PBT schwarz
Leiterplatte, Material	FR4
Durchdring-Kontakt, Material	Phosphor Bronze, verzinkt
Schirmkontakt, Material	Messing, vernickelt
Kontakte, Material	Federstahl, vergoldet

Technische Zeichnungen



Standard

Produktnorm, RJ45-Steckverbinder	IEC 60603-7-51
Universelle Gebäudeverkabelung – Allgemeine Anforderungen	ISO/IEC 11801
Übertragungsgeschwindigkeit bis 10Gbit	IEEE 802.3an
Anschlussbelegung	ANSI/TIA/EIA-568-B

Anwendungsgebiete

Automatisierung, Maschinen- und Anlagenbau

Hinweis

Die Fotografien sind nicht maßstäblich und keine detailgetreuen Abbildungen der jeweiligen Produkte.

Ersteller: FELI1/PDP Freigegeben: IVSE1/PDP	Dokument: DB21700630DE Version: 00	Seite 2 von 2
--	---------------------------------------	---------------