

| | | |
|--------------------------|--------------------------------|---|
| 21700621 | DATENBLATT |  |
| Gültig ab: 11.09.2023 | ED-IE-AX-M12XF-6A-67-FC | |

Beschreibung

- Feldkonfektionierbarer Industrial Ethernet Steckverbinder, M12 X-kodiert nach IEC 61076-2-109
- Geeignet für den Einsatz im industriellen Umfeld
- Robust und vibrationsbeständig
- Kein Spezialwerkzeug erforderlich



Allgemeine Kennwerte

| | |
|--|-------------------|
| Umgebungstemperatur | -40 bis +85 °C |
| Schutzart im gesteckten Zustand | IP 67* |
| Anschlussart | Schneidklemmen |
| Außendurchmesser, Kabel | 5,0 – 9,7 mm** |
| Außendurchmesser, Ader | 0,85 – 1,6 mm |
| Anschlussquerschnitt, Litze, 7-drähtig | AWG26/7 – AWG22/7 |
| Anschlussquerschnitt, Massivleiter | AWG26/1 – AWG22/1 |
| Verschmutzungsgrad | 2 |
| Überspannungskategorie | III |

*um die Schutzart IP67 zu ermöglichen, werden Leitungsdurchmesser größer 8,5 mm empfohlen, wie sie bei folgenden Lapp Produkten vorhanden sind:

ETHERLINE® Cat.6A
ETHERLINE® PN Cat.6A FLEX
ETHERLINE® FD CAT.6A
ETHERLINE® TORSION Cat.6A
ETHERLINE® Cat.7

**für Leitungsdurchmesser kleiner 6,3 mm ist folgende Variante zu empfehlen: 21700645

Mechanische Eigenschaften

| | |
|-------------|--------|
| Steckkraft | ≤ 30 N |
| Steckzyklen | ≥ 100 |

Elektrische Eigenschaften

| | |
|----------------------|----------|
| Bemessungsspannung | 48 V |
| Strombelastbarkeit | 0,5 A |
| Isolationswiderstand | ≥ 100 MΩ |

Übertragungstechnische Eigenschaften

Geeignet für 10 Gigabit Ethernet gemäß IEEE 802.3an ja

Werkstoffe

| | |
|-------------------------------|------------------------------------|
| Steckergehäuse, Grundmaterial | Zinkdruckguss |
| Kontakte, Oberfläche | Ni + Au |
| Kontakthalter und Ladestück | PA UL94-V0 HL3 R22 nach EN 45545-2 |

| | | |
|--|---------------------------------------|---------------|
| Ersteller: STKU3/PDP Freigegeben: IVSE1/PDP | Dokument: DB21700621DE Version: 05 | Seite 1 von 2 |
|--|---------------------------------------|---------------|

| | | |
|--------------------------|--------------------------------|---|
| 21700621 | DATENBLATT |  |
| Gültig ab: 11.09.2023 | ED-IE-AX-M12XF-6A-67-FC | |

Zulassungen

UL gelistet, E-File

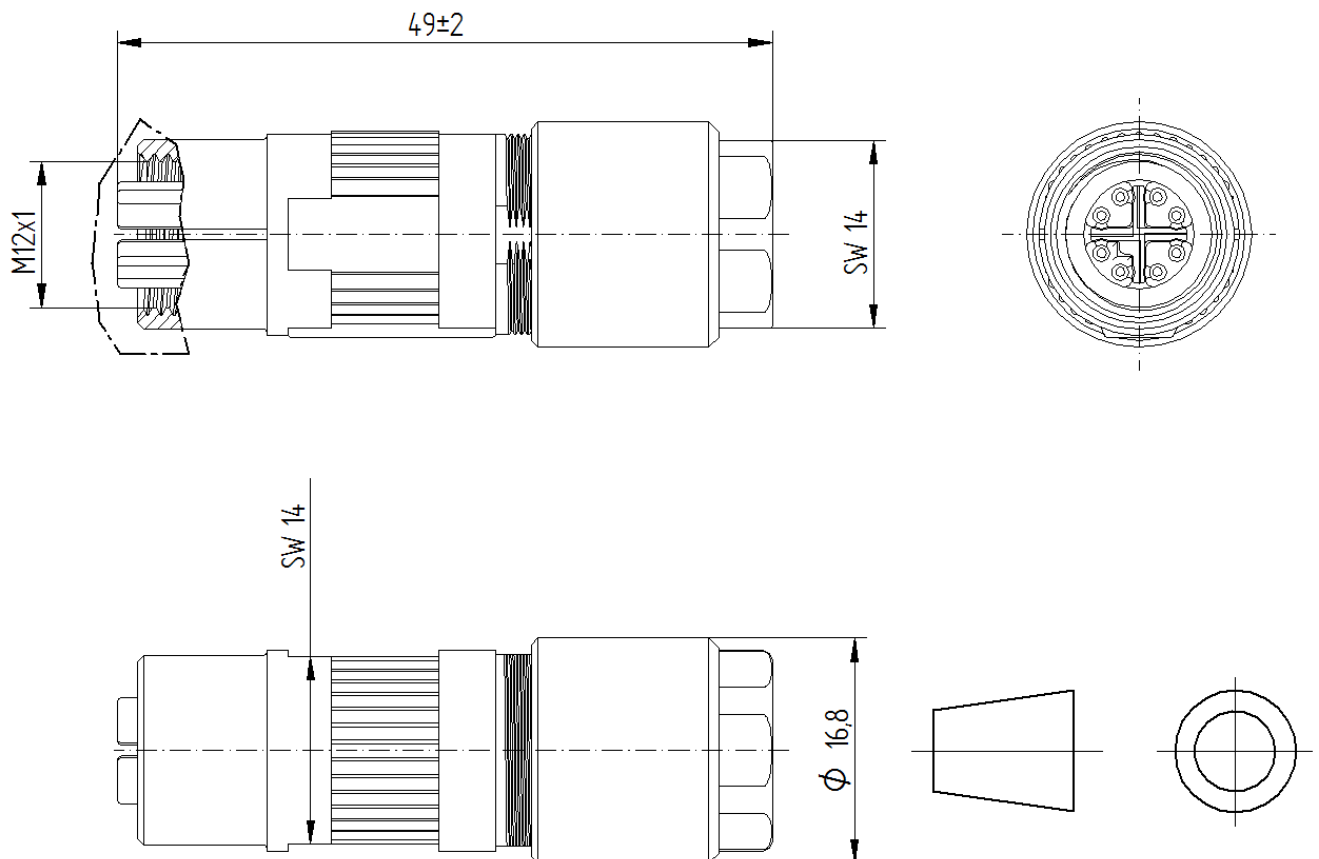
E353543

Normen

Produktnorm
Vibration und Schock
Salzsprühnebel

DIN EN 61076-2-109
DIN EN 61373:2011-04 Klasse 1, Kategorie B
DIN EN 60068-2-11 02/48H

Technische Zeichnungen



Anwendungsgebiete

Automatisierung, Maschinen- und Anlagenbau

Hinweis

Die Fotografien sind nicht maßstäblich und keine detailgetreuen Abbildungen der jeweiligen Produkte.

| | | |
|--|---------------------------------------|---------------|
| Ersteller: STKU3/PDP Freigegeben: IVSE1/PDP | Dokument: DB21700621DE Version: 05 | Seite 2 von 2 |
|--|---------------------------------------|---------------|