

21700618	<b>DATENBLATT</b>	
Gültig ab: 17.09.2018	<b>ED-IE-M12F-X-RM</b>	

## Beschreibung

- Einbausteckverbinder M12 X-kodierte Buchse
- für Hinterwandmontage
- Für den Einsatz im industriellen Umfeld
- Der Einbausteckverbinder ist geeignet für eine 10 Gbit/s Datenübertragung nach Cat.6A
- 



## Allgemeine Kennwerte

Umgebungstemperatur	-40 bis +85 °C
Schutzart im gesteckten Zustand	IP 65, IP 67
Anschlussart	Lötanschluss
Verschmutzungsgrad	2
Überspannungskategorie	II
Steckrichtung	Senkrecht
Through-Hole-Reflow fähig	ja

## Mechanische Eigenschaften

Steckkraft	≤ 30 N
Steckzyklen	≥ 100
Anzugsdrehmoment, Gegenmutter	2,5 – 3,5 Nm
Anzugsdrehmoment, Verriegelung	0,6 – 1,0 Nm

## Elektrische Eigenschaften

Bemessungsspannung	50 V
Strombelastbarkeit bei 40°C	0,5 A
Kontaktwiderstand	≤ 20 mΩ
Isolationswiderstand	≥ 100 MΩ

## Übertragungstechnische Eigenschaften

Geeignet für 10 Gigabit Ethernet gemäß IEEE 802.3an	ja
Kategorie 6 <sub>A</sub>	ISO/IEC 11801

## Werkstoffe

Steckergehäuse, Grundmaterial	Messing
Steckergehäuse, Oberfläche	Ni
Kontakte, Oberfläche	Au
Schirmung	Bronze

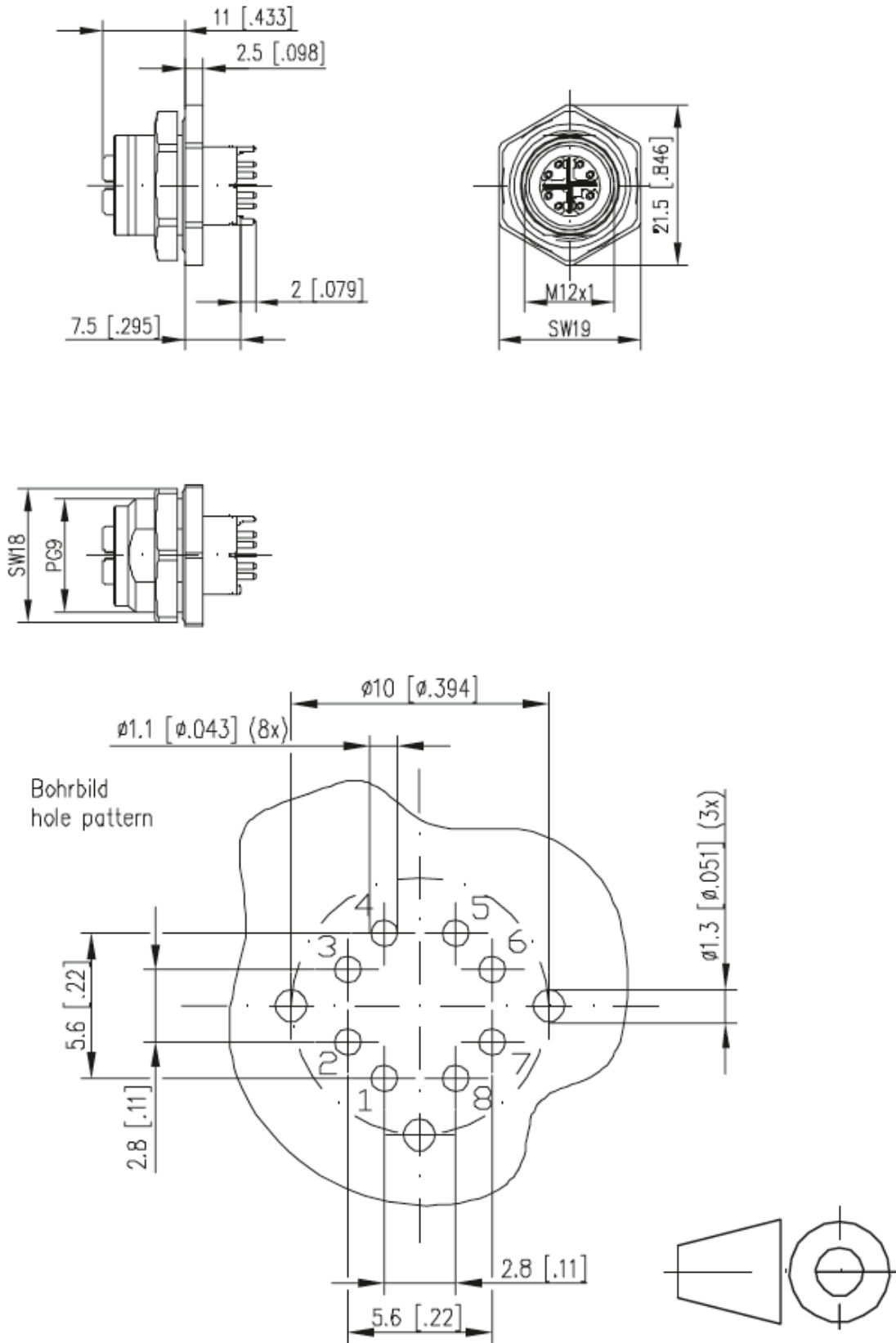
## Normen

Produktnorm	DIN EN 61076-2-109
-------------	--------------------

Ersteller: MANA2/PDP Freigegeben: IVSE1/PDP	Dokument: DB21700618DE Version: 02	Seite 1 von 3
--	---------------------------------------	---------------

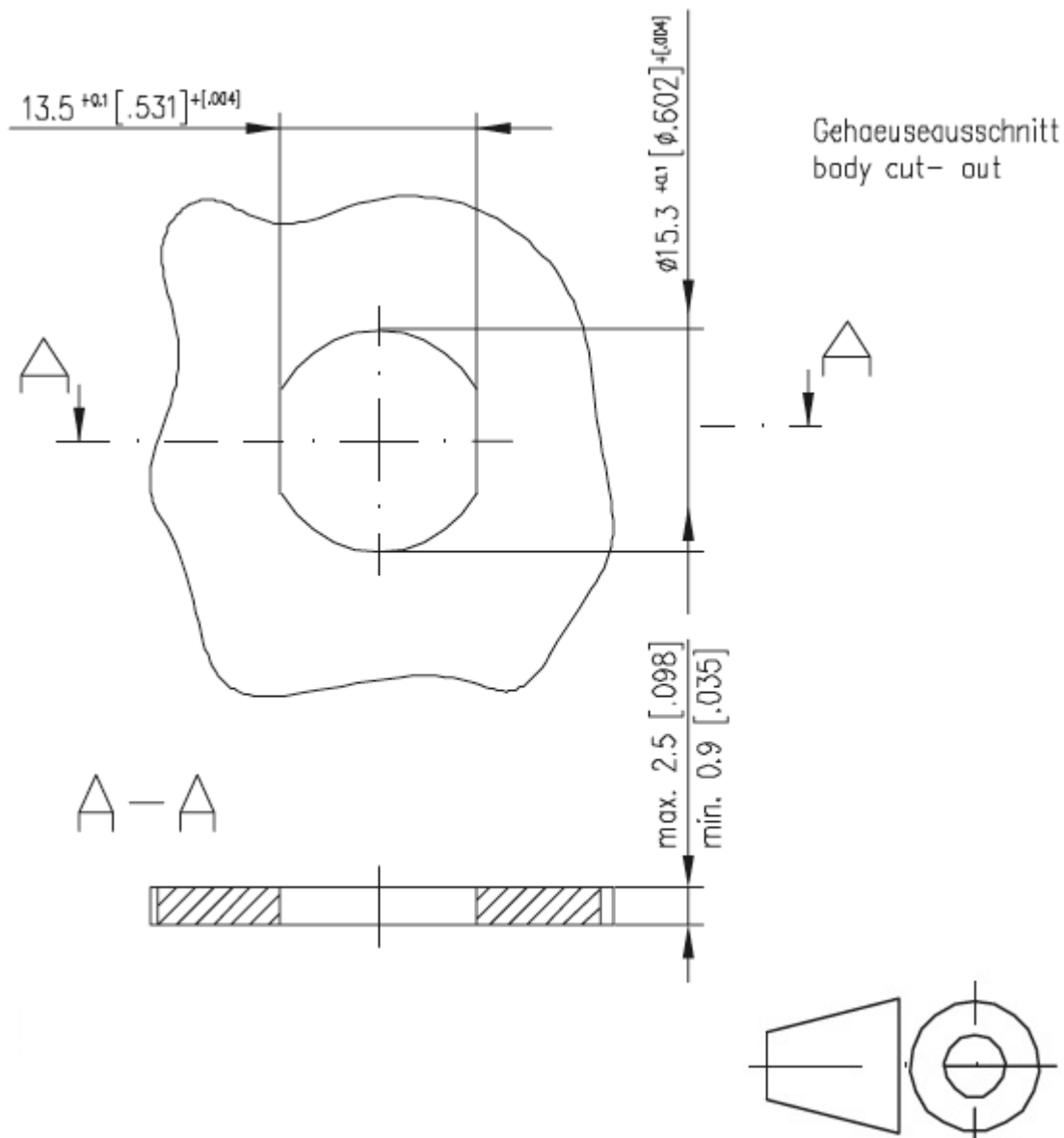
21700618	<b>DATENBLATT</b>	
Gültig ab: 17.09.2018	ED-IE-M12F-X-RM	

### Technische Zeichnungen



Ersteller: MANA2/PDP Freigegeben: IVSE1/PDP	Dokument: DB21700618DE Version: 02	Seite 2 von 3
--	---------------------------------------	---------------

21700618	<b>DATENBLATT</b>	
Gültig ab: 17.09.2018	ED-IE-M12F-X-RM	



### Anwendungsgebiete

Automatisierung, Maschinen- und Anlagenbau

### Hinweis

Die Fotografien sind nicht maßstäblich und keine detailgetreuen Abbildungen der jeweiligen Produkte.

Ersteller: MANA2/PDP Freigegeben: IVSE1/PDP	Dokument: DB21700618DE Version: 02	Seite 3 von 3
--	---------------------------------------	---------------