


21700138	DATENBLATT	
Gültig ab: 17.06.2020	ETHERLINE ACCESS U04TP01T	

Beschreibung

- Fast Ethernet PoE (Power over Ethernet) Netzwerk-Switch (10/100BaseT(X)), unmanaged
- Ports: 5x RJ45 (davon 4x RJ45 PoE-fähig nach IEEE802.3at/af)
- Switch nutzbar als End-Span-PSE mit max. 30 W pro Port
- Geeignet für raue Industrieumgebungen (Schutzklasse IP30)



Allgemeine Kennwerte

Schnittstellen & Buttons

5x RJ45 Port:

1x 10/100BaseT(X) Auto-Negotiation, Voll-/Halbduplexmodus und Auto-MDI/MDI-X
 4x 10/100BaseT(X) Auto-Negotiation, Voll-/Halbduplexmodus, Auto-MDI/MDI-X und PoE-fähig (nach IEEE802.3af/at max. 30 W pro Port)

2x DIP-Schalter:

Aktivieren/Deaktivieren der Broadcast-Storm-Protection
 Aktivieren/Deaktivieren von Jumbo Frames

Switcheigenschaften

MAC-Tabellengröße: 8 K
 Paketpuffergröße: 1 Mbit
 Paket-Durchsatzrate: 0,744 Mpps
 Jumbo Frame-Größe: 10 KB (max.)

Temperaturbereich

Betriebstemperatur: -40°C bis +75°C (-40°F bis 167°F)
 Lagertemperatur: -40°C bis +85°C (-40°F bis 185°F)

Relative Luftfeuchtigkeit

5% bis 95% (nicht kondensierend)

Standards

IEEE 802.3i (10BaseT)
 IEEE 802.3u (100BaseTX)
 IEEE 802.3af/at (PoE)

Datenvermittlungsart

Store and Forward

MTBF (mean time between failures)

2.638.081 Std @ Telcordia (Bellcore), GB

Leistungsbedarf

Anschluß

4-poliger Klemmenblock (lösbar)

Eingangsspannung

24VDC (12-36VDC)

Leistungsaufnahme (max.)

5,5 W (ohne PD)
 60 W (bei 12 V DC, max. 15 W je Port)
 120 W (bei 24 V DC, max. 30 W je Port)

Eingangsstrom (max.)

0,5 A (ohne PD)
 6 A (mit PD)

PD (Powered Device) Erkennung und Classifizierung

unterstützt

PoE-Überlaststromschutz

unterstützt


Verpolschutz

unterstützt

Redundanzschutz

unterstützt

Ersteller: FELI1/PDP Freigegeben: IVSE1/PDP	Dokument: DB21700138DE Version: 00	Seite 1 von 2
--	---------------------------------------	---------------

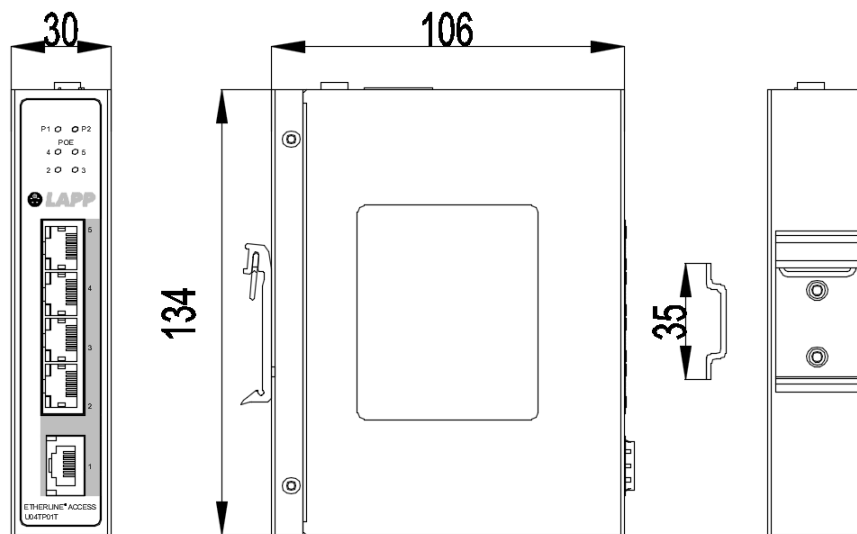
21700138	DATENBLATT	
Gültig ab: 17.06.2020	ETHERLINE ACCESS U04TP01T	

Physikalische Eigenschaften

Gehäuse	Metall
IP-Schutzklasse	IP30
Gewicht	0,5 kg
Installation	Montage auf DIN-Hutschiene

Technische Zeichnungen

Maßzeichnung (U04TP01T)



Standards und Zulassungen

Sicherheit	UL6 1010 (pending)
EMV	EN55032/CISPR22 Class A
EME	FCC CFR47 Part 15
EMS	IEC 61000-4-2 ESD: Kontakt: 6kV / Luft: 8kV IEC 61000-4-3 EM-Felder: 80Mhz bis 2GHz: 10V/m IEC 61000-4-4 Burst: Power: 2kV / Signal: 1kV IEC 61000-4-5 Surge: Power: 1kV / Signal: 1kV IEC 61000-4-6 Induzierte HF-Felder: 10V (150 kHz - 80 MHz)
Vibration	gemäß IEC 60068-2-6
Schock	gemäß IEC 60068-2-27
Freier Fall	gemäß IEC 60068-2-31
Zulassungen	CE UL (Pending) FCC

Anwendungsgebiete

Automatisierung, Maschinen- und Anlagenbau

Hinweis

Die Fotografien sind nicht maßstäblich und keine detailgetreuen Abbildungen der jeweiligen Produkte.

Ersteller: FELI1/PDP Freigegeben: IVSE1/PDP	Dokument: DB21700138DE Version: 00	Seite 2 von 2
--	---------------------------------------	---------------